

## Измельчение зерна и компонентов комбикормов

### Всасывающая молотковая дробилка RVS/RSI

Предназначена для измельчения зерновых, бобовых и других культур и дальнейшей транспортировки продукта (до 100 м). Нагнетатель обеспечивает подачу и охлаждение дробимого продукта.

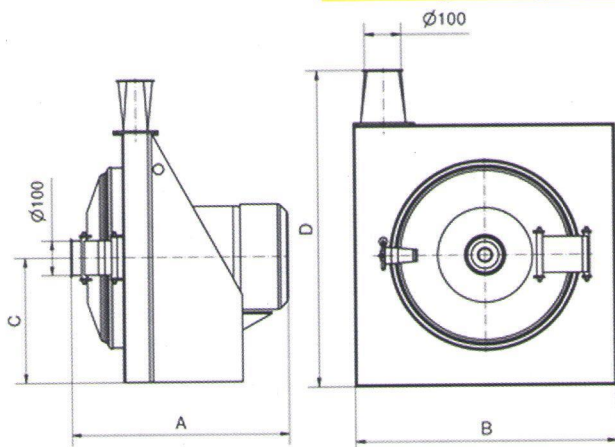


Тип	RVS 320	RVS 420	RVS 520
Мощность привода, кВт	7,5	9,2	11,0
Производительность, кг/ч	550-650	750-900	850-1050

Тип	RSI 620	RSI 720	RSI 820
Мощность привода, кВт	15,0	18,5	22,0
Производительность, кг/ч	1000-1400	1400-2000	2000-2500



### Размерный ряд молотковых дробилок RVS/RSI



Тип	A, мм	B, мм	D, мм	C, мм
RVS 320	640	720	870	360
RVS 420	740	720	870	360
RVS 520	740	720	870	360
RSI 620	740	720	870	360
RSI 720	835	920	1020	425
RSI 820	835	920	1020	425

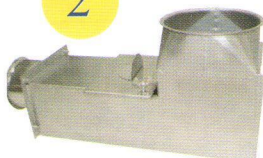
#### Комплектация:

- ✓ автоматический регулятор подачи продукта в дробилку (1);
- ✓ регулятор подачи продукта в дробилку с ручной задвижкой (2);
- ✓ переключатель потоков (3);
- ✓ магнитная колонка (4);
- ✓ циклон-пылеотделитель (5);
- ✓ трубный материал.

1



2



3



4

