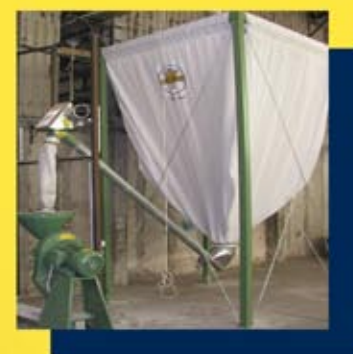




*Der Getreide-Fulliner*

# КОМБИКОРМОВОЕ ПРОИЗВОДСТВО

Дробилки, плющилки, смесители, бункера



**NEUERO**  
FARM- UND FÖRDERTECHNIK



# Измельчение зерна и компонентов комбикормов

## Молотковая дробилка RVO

Молотковые дробилки RVO производства NEUERO предназначены для дробления зерновых, бобовых и других культур, при влажности не более 20 %.

Поколение зернодробилок RVO отличает высокий уровень производительности при незначительном расходе энергии.

Продукт, предназначенный для измельчения, поступает в помольную камеру, где подвергается дроблению под действием 48-ми вращающихся молотков.

За счет использования различной компоновки сит и вращения ротора дробилки в двух направлениях, достигается оптимальная структура измельченного продукта и равномерный износ молотков и сит без частой замены рабочих элементов. Позволяет измельчать различные культуры без замены сит.

В стандартном исполнении дробилка регулируется по высоте (480 - 750 мм) для установки устройств отвода дробленого продукта. Комплектуется магнитной колонкой.

Основная область применения: пшеница, ячмень, овес, рожь, горох, кукуруза, шрот.

Исполнение из оцинкованной или нержавеющей стали



Тип	RVO 35	RVO 55	RVO 65	RVO 75	RVO 85
Мощность привода, кВт	7,5	11,0	15,0	18,5	22,0
Производительность*	(кг/час)				
Пшеница	1585	2425	3200	4420	5350
Ячмень	990	1650	2280	2970	3740

\*Значения заданной производительности указываются для сухого зерна, пригодного для хранения и очищенного от посторонних примесей, при использовании плетеного сита с размером ячеек 4,5 мм. Производительность зернодробилок изменяется в зависимости от номера сита, влажности и типа зерна.

## Аспирация продуктов размола

### JET-фильтр

NEUERO JET-фильтр NJF2 с фильтром для аспирации продуктов размола, снижения разряжения воздуха и конденсата после дробления. Несложный монтаж при установке, благодаря компактности и мобильности.

Система контроля процессом и компактный дизайн.

Объем воздуха: 550-1 350 м<sup>3</sup>/ч.



# Измельчение зерна и компонентов комбикормов

## Всасывающая молотковая дробилка RVS/RSI

Предназначена для измельчения зерновых, бобовых и других культур и дальнейшей транспортировки продукта (до 100 м). Нагнетатель обеспечивает подачу и охлаждение дробимого продукта.

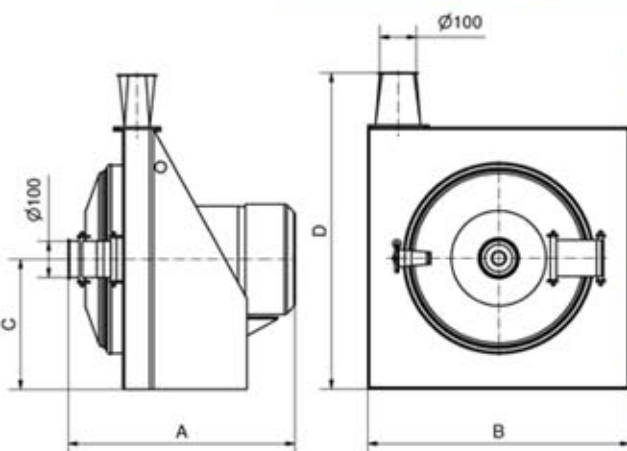


Тип	RVS 320	RVS 420	RVS 520
Мощность привода, кВт	7,5	9,2	11,0
Производительность (по зерну), кг/ч	550-650	750-900	850-1050
Вес, кг	187	252	254

Тип	RSI 620	RSI 720	RSI 820
Мощность привода, кВт	15,0	18,5	22,0
Производительность (по зерну), кг/ч	1000-1400	1400-2000	2000-2500
Вес, кг	358	382	440



## Размерный ряд молотковых дробилок RVS/RSI



Тип	A, мм	B, мм	C, мм	D, мм
RVS 320	640	720	360	870
RVS 420	740	720	360	870
RVS 520	740	720	360	870
RSI 620	740	720	360	870
RSI 720	835	920	425	1020
RSI 820	835	920	425	1020

### Комплектация:

- ✓ автоматический регулятор подачи продукта в дробилку (1);
- ✓ регулятор подачи продукта в дробилку с ручной задвижкой (2);
- ✓ переключатель потоков (3);
- ✓ камнеотборник с магнитной колонкой (4);
- ✓ циклон-отделитель (5);
- ✓ трубный материал.

1



2



3



4



5



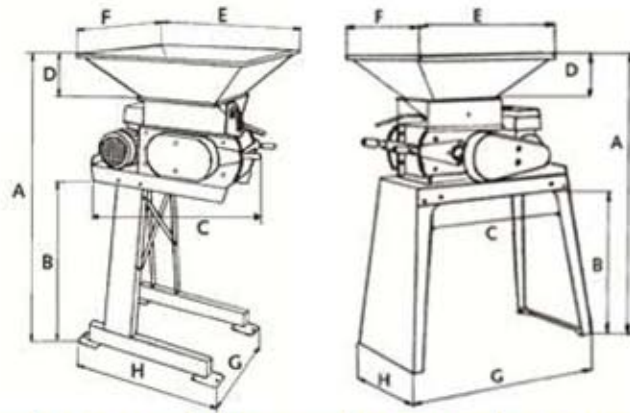


# Измельчение зерна и компонентов комбикормов

## Плющилки зерна

Тип	103	203	303	403	503
Производительность (по смеси зерновых), кг/ч*	300-350	450-700	800-1250	1500-2000	2500-3500
Мощность привода, кВт	1,5	2,2	4,0	7,5	10,0
Вес, кг	86	95	147	248	248

\*Производительность зависит от типа, структуры и влажности зерна.



Тип	A, мм	B, мм	C, мм	D, мм	E, мм	F, мм	G, мм	H, мм
103	1330	700	840	210	780	680	560	700
203	1330	700	840	210	780	780	560	700
303	1450	780	750	210	780	680	1080	560
403	1450	780	750	210	780	780	1080	660
503	1450	780	750	210	780	780	1080	760

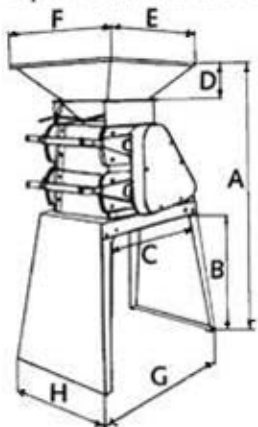
- ✓ Низкое энергопотребление.
- ✓ Компактная конструкция.
- ✓ Простота управления.
- ✓ Мануальная бесступенчатая регулировка зазора вальцов.
- ✓ Закаленные вальцы со спиральной канавкой.
- ✓ Принудительный привод каждого вальца путем зубчато-ременной передачи.
- ✓ Возможен привод от вала отбора мощности.
- ✓ Увеличивает усвояемость зерна.
- ✓ Уменьшает стоимость одной кормовой единицы.

## Дуо - Плющилки зерна

С предварительным и основным модулями плющения для более крупного сырья (фасоль, соя, горох, кукуруза).

Тип	T 303	T 403	T 503
Производительность (по смеси зерновых), кг/ч*	1000-1500	1500-2500	2500-3500
Мощность привода, кВт	5,5	7,5	10,0
Вес, кг	250	340	410

\*Производительность зависит от типа, структуры и влажности зерна.



Тип	A, мм	B, мм	C, мм	D, мм	E, мм	F, мм	G, мм	H, мм
T 303	1700	780	750	210	780	560	1080	560
T 403	1700	780	750	210	780	660	1080	660
T 503	1700	780	750	210	780	760	1080	760



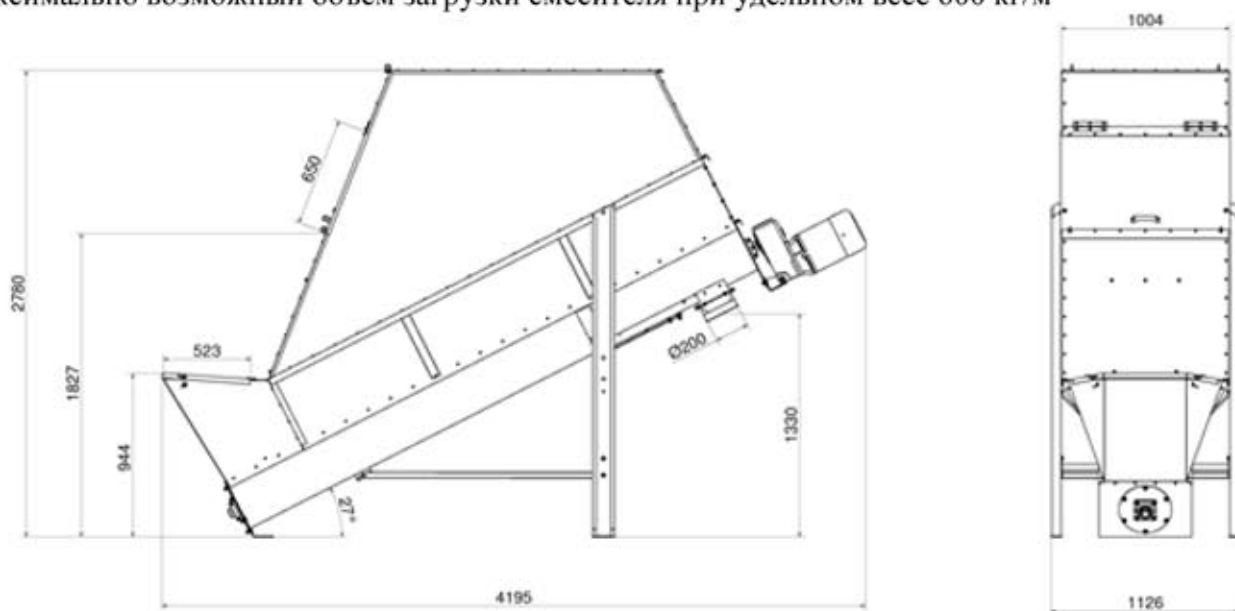
## Диагональный смеситель NDM



Предназначен для высококачественного смешивания практически любого мучнистого или гранулированного материала. В процессе смешивания возможна подача через воронку для дополнительных компонентов - муки, сырого зерна, гранул, кукурузно-зерноотрубной смеси (при влажности 50 % возможна подача до 40 %) и жидких компонентов, таких как жир, кормовая патока и масло (до 6 %). Благодаря принципу смешивания большого, медленно вращающегося донного шнека сохраняется структура сырья. Шнек вращается медленно и непосредственно приводится в движение редукторным двигателем. Эта конструкция обеспечивает бесшумный и безвибрационный ход, так что смеситель особенно хорошо подходит для монтажа на взвешивающих элементах конструкций, управляемых автоматической системой.

Тип	Мощность привода ( $N=1500 \text{ мин}^{-1}$ ), кВт	Объем загрузки смесителя*		Вес с двигателем, кг
		кг	л	
<b>NDM 1000</b>	4,0	1000	2800	440
<b>NDM 1500</b>	5,5	1500	3800	465

\* Максимально возможный объем загрузки смесителя при удельном весе  $600 \text{ кг/м}^3$



## Горизонтальный смеситель NHM



Горизонтальный смеситель NHM является порционным смесителем, который с высокой точностью смешивает почти все порошкообразные или гранулированные компоненты.

Тип	NHM 1200	NHM 2500
<b>Объем загрузки смесителя, л*</b>	1200	2500
<b>Мощность привода (<math>N=1500 \text{ мин}^{-1}</math>), кВт</b>	4,0	7,5
<b>Вес, кг</b>	500	730

\* Максимально возможный объем загрузки смесителя при удельном весе  $600 \text{ кг/м}^3$



## Вертикальный смеситель FAM/FAV



Предназначен для высококачественного смешивания подготовленного зернового шрота и других порошкообразных или гранулированных компонентов.

В этом типе смесителя в смесительной ёмкости встроен вертикальный шнек, который подаёт продукт наверх для смешивания. Цилиндрическая ёмкость сконструирована модульно. Это делает возможным монтаж в стесненных условиях. Корм выводится не принудительно и сохраняет свою необходимую структуру.

Более крупные смесители могут быть оснащены переключателем "звездочка-треугольник". Для выгрузки из смесителя есть механические, электрические, а также пневматические управляемые задвижки. Подача компонентов возможна через впускные отверстия для загрузки шнеком, как сверху, так и снизу.

Напольный смеситель FAM/FAV оснащен специальной воронкой для дополнительных ингредиентов, через которую к смешиваемой массе могут быть добавлены микрокомпоненты. У типа FAM она расположена над полом, у FAV- на уровне пола.

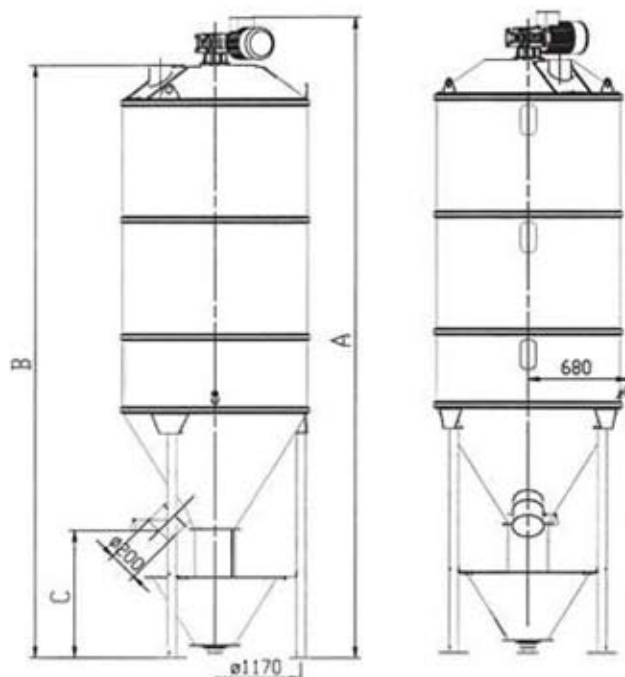
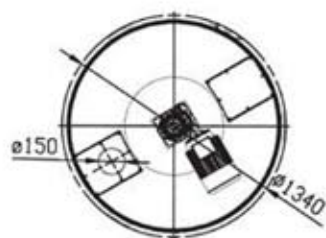
Время смешивания зависит от объема поступающих продуктов и составляет 10-20 мин.

Тип	FAV 1	FAV 2	FAV 3
Объем загрузки смесителя, кг*	600	1200	1800
Мощность привода ( $N=970 \text{ мин}^{-1}$ ), кВт	2,2	4,0	5,5
Вес, кг	340	428	495

Тип	FAM 1	FAM 2	FAM 3
Объем загрузки смесителя, кг*	600	1200	1800
Мощность привода ( $N=970 \text{ мин}^{-1}$ ), кВт	2,2	4,0	5,5
Вес, кг	321	410	479

\*Максимально возможный объем загрузки при удельном весе  $600 \text{ кг/м}^3$

Размерный ряд			
Тип	A, мм	B, мм	C, мм
FAM 1	2745	2460	875
FAM 2	3595	3260	
FAM 3	4395	4060	



## Кормовой бункер KOSA



Кормовые бункера Kosa изготовлены из высокопрочной ткани для хранения кормов с насыпным весом  $600 \text{ кг/м}^3$  в помещениях. Материал не воздухопроницаемый, за исключением крышки. Бункер оснащен крышкой и входным штуцером (180 мм).

Выходной штуцер имеет размеры на выбор 250, 350 или 450 мм. Для трудно проходящего сыпучего материала имеется в наличии ступенчатый конус.

Кормовой бункер поставляется как цельный мешок с окрашенной несущей рамой (RAL 6011). Несущие каркасы имеют статические расчеты. Приобрести тканевые бункера можно и без каркаса.

Тип	Объем, $\text{м}^3$	Объем, т*	Высота бункера, м**	Размер каркаса, м
NTF 1	1,7	1,0	2,75	1,1 × 1,1
NTF 2	2,2	1,3	2,75	1,3 × 1,3
NTF 3	4,1	2,4	3,95	1,3 × 1,3
NTF 4	3,5	2,1	2,95	1,6 × 1,6
NTF 5	6,5	3,9	4,25	1,6 × 1,6
NTF 6	5,7	3,4	3,25	1,9 × 1,9
NTF 7	10,6	6,3	4,75	1,9 × 1,9
NTF 8	8,2	4,9	3,55	2,2 × 2,2
NTF 9	10,7	6,4	4,05	2,2 × 2,2
NTF 10	13,3	8,0	4,75	2,2 × 2,2
NTF 11	10,9	6,6	3,75	2,5 × 2,5
NTF 12	16,6	10,0	4,75	2,5 × 2,5
NTF 13	20,7	12,4	5,45	2,5 × 2,5

\* при удельном весе  $600 \text{ кг/м}^3$

\*\* вместе с каркасом

## Кормовой бункер для минеральных добавок из полиэстера

Для хранения минеральных добавок имеются в наличии силосные мешки из материала, армированного стекловолокном.

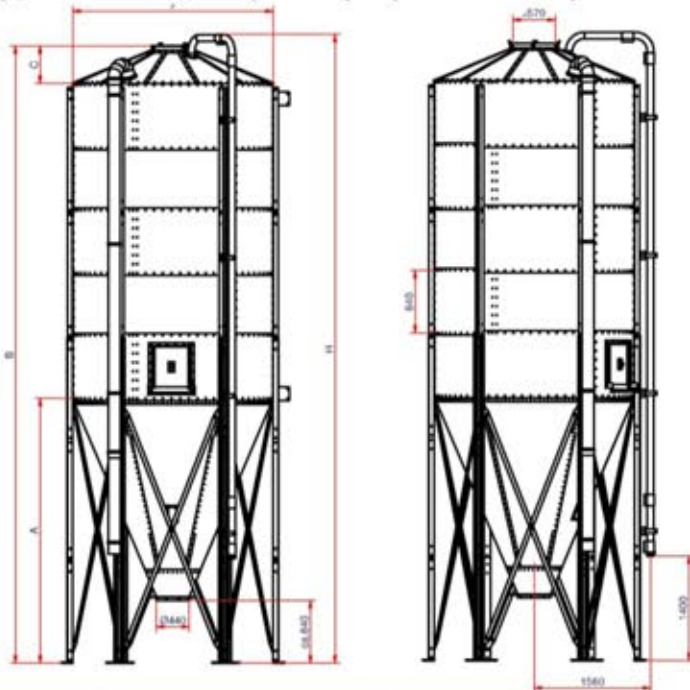
Тип	Объем, $\text{м}^3$	Объем, т*	Высота бункера, м	Размер рамы каркаса, м
MS 100/200	1,7	1,7	2,1	1,1 × 1,1 × 2,75
MS 120/200	2,2	2,2	2,1	1,3 × 1,3 × 2,75
MS 150/280	3,5	3,5	2,9	1,3 × 1,3 × 3,55
MS 150/220	3,5	3,5	2,3	1,6 × 1,6 × 2,95
MS 210/240	6,3	6,3	2,5	2,2 × 2,2 × 3,15
MS 210/280	8,2	8,2	2,9	2,2 × 2,2 × 3,55

\* при удельном весе  $1000 \text{ кг/м}^3$



## Кормовой бункер NLM

Предназначен для хранения кормов с насыпным весом  $600 \text{ кг/м}^3$ . Бункера изготавливаются с применением современных технологий изготовления металлоконструкций. Производятся из профилированных листов в оцинкованном исполнении, горячеоцинкованные соединения. Сегментная конструкция разгрузочной воронки  $67^\circ$ . Возможен монтаж в стесненных условиях и труднодоступных частях строения, поскольку все элементы конструкции могут транспортироваться через обычные дверные проемы.



Количество колец	Высота, м Размер Н	Объем, м <sup>3</sup>	Размер В, м
<b>Тип NLM 2, конусная воронка <math>67^\circ</math>, <math>\text{Ø}1,79</math>, Размер А=2,5 м, Размер С=0,35 м</b>			
3	5,84	8,1	5,40
4	6,68	10,2	6,24
5	7,52	12,3	7,08
6	9,20	14,4	7,92
7	10,04	16,5	8,76
8	10,88	18,7	9,60
9	11,72	20,8	10,45
10	12,56	22,8	11,28
<b>Тип NLM 2,5, конусная воронка <math>67^\circ</math>, <math>\text{Ø}2,24</math>, Размер А=3,03 м, Размер С=0,44 м</b>			
3	6,47	13,4	6,01
4	7,31	16,7	6,85
5	8,15	20,0	7,69
6	8,99	23,3	8,53
7	9,83	26,6	9,37
8	10,67	30,0	10,21
9	11,51	33,2	11,05
10	12,35	36,5	11,89
<b>Тип NLM 3, конусная воронка <math>67^\circ</math>, <math>\text{Ø}2,68</math>, Размер А=3,56 м, Размер С=0,53 м</b>			
3	7,08	20,1	6,64
4	7,92	24,8	7,48
5	8,76	29,6	8,32
6	9,60	34,3	9,16
7	10,44	39,0	10,00
8	11,28	43,8	10,84
9	12,12	48,6	11,68
10	12,96	53,3	12,52



## Бункер для хранения комбикормов SIA



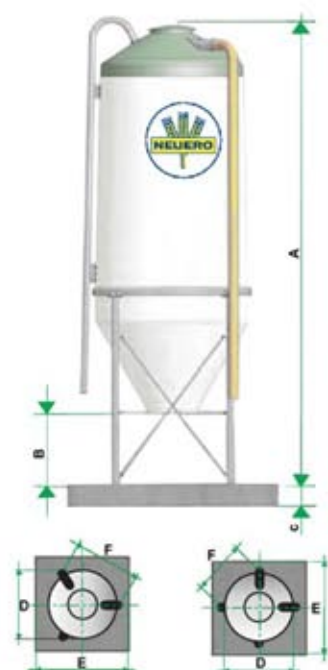
Предназначен для хранения продуктов переработки зерна. Производится из армированного прозрачного стекловолокна (GFK). Бункер гладкостенный, стоящий на четырех опорах, с горячеоцинкованным несущим кольцом. Эти бункера имеют длительные сроки эксплуатации, поскольку не подвержены ни коррозии, ни окислению.

Комплектуется трубой пневмо-подачи продукта, штуцером для вентиляционной трубы, герметичной крышкой, уплотнительной лентой и монтажным материалом из нержавеющей стали.

В наличии имеются различные соединения для спиралей, канатных транспортёров и шнеков для загрузочных воронок. При больших объемах наполнения мы рекомендуем дополнительную пластмассовую трубу для выхода воздуха из бункера. Имеются в наличии электрическое виброднище для жирных или липучих насыпных материалов.

Тип	Объем, м <sup>3</sup>	Объем, т*	Вес, кг
SIA 6	6,0	3,6	278
SIA 8	8,0	4,8	309
SIA 10	10,0	6,0	344
SIA 12	12,5	7,2	351
SIA 15	15,0	9,0	463
SIA 18	18,0	10,8	532
SIA 20	20,0	12,0	578
SIA 25	25,0	15,0	732

\* при удельном весе 600 кг/м<sup>3</sup>



Тип	A, мм	B, мм	C, мм	D, мм	E, мм	F, мм
SIA 6	4010	1050	200	2030	2500	1435
SIA 8	4800	1050	250	2030	2500	1435
SIA 10	4930	1050	300	2230	2800	1575
SIA 12	5570	1050	300	2230	2800	1575
SIA 15	5680	1050	300	2480	3000	1765
SIA 18	6450	1050	300	2480	3000	1765
SIA 20	6990	1050	300	2480	3000	1765
SIA 25	8330	1050	400	2480	3000	1765



## Компьютер для управления процессом измельчения и смешивания "CIBUS"



Предназначен для автоматизированного приготовления кормовых смесей или помола резервных комбикормов.

Управление с помощью сенсорного экрана, для мануального управления и индикации предназначен пульт управления с графическим изображением всех приводных механизмов, для каждого привода имеется выключатель, переключатели оснащены контрольной подсветкой.

Компьютерная система "CIBUS" позволяет управлять процессами дозирования, смешивания и измельчения, как последовательно, так и параллельно. Дозируя компоненты по весу, объему и времени.

Система CAN-BUS обеспечивает безошибочную передачу сигналов от датчиков на большие расстояния.

### Технические характеристики в стандартном исполнении:

- ✓ Число выходов до 64.
- ✓ Число входов до 16.
- ✓ 50 силосов.
- ✓ 50 компонентов.
- ✓ 50 рецептов.
- ✓ 50 целей (для подачи корма).
- ✓ Стартовая таблица для 16 заданий, выполняемых по времени, по дням недели, либо по необходимости.
- ✓ 20 компонентов на каждый рецепт.
- ✓ До 4-х исходных емкостей для одного компонента.
- ✓ До 4-х компонентов для взаимозамены.
- ✓ 2 дробилки.
- ✓ 2 смесителя.
- ✓ 2 весов (адресная шина CAN-BUS).
- ✓ Подключение принтера (сеть).
- ✓ 600 записей в документации.
- ✓ Суммирование по дате, рецепту и цели.
- ✓ Для силосов, компонентов, рецептов и целей возможно присвоение индивидуальных названий.
- ✓ Сохранение данных и возможность их передачи через USB-накопитель.





**Объекты смонтированные на территории Российской Федерации**



**Установка для производства 3ЦМ, производительность 3,0 т/ч,  
Новосибирская область**



**Производство комбикормов, производительность 3,7 т/ч,  
Ивановская область**



**Производство комбикормов,  
производительность 7,5 т/ч,  
Краснодарский край**





## Как нас найти...



**NEUERO Farm- und Fördertechnik GmbH**  
Alter Handelsweg 11 · 49328 Melle  
Tel. +49 (0)5427 9270-0, Fax +49 (0)5427 9270-140  
info@neuero-farm.de · www.neuero-farm.de

**ООО «Нойеро»**  
350012 г. Краснодар, ул. Круговая 28  
тел. +7(861)222-24-35, 222-24-87  
тел./факс: +7(861)222-24-92  
тел. моб.: +7(918)11-42-570, +7(918)36-28-367  
e-mail: info@neuero-farm.ru, neuero@mail.ru  
www.neuero-farm.ru

**NEUERO Sibiria**  
630058 г. Новосибирск, ул. Русская 9/205  
тел./факс: +7(383) 34-73-901  
тел. моб.: +7(913) 75-02-352  
info@neuero-farm.ru · www.neuero-farm.ru  
e-mail: s.mikhailov@neuero-farm.ru

**NEUERO предлагает Вам**  
все для зерновых:  
♦ хранение ♦ очистка ♦ сушка  
♦ вентилирование  
♦ комбикормовое производство  
♦ транспортировка



*Der Getreide-Fulliner*

**Неуеро-представитель:**