



Speziell für kleine und mittelgroße landwirtschaftliche Betriebe hat NEUERO die Getreidequetschen entwickelt. Für hohe Leistungsanforderungen bietet NEUERO Maschinen auf Nachfrage.

Getreidequetschen stellen leichtverdauliches Quetschgut für Wiederkäufer aus allen Getreidearten, Mais sowie Hülsenfrüchten her. Die Getreidequetsche von NEUERO ist eine leichtgängige Maschine mit geringem Energieverbrauch, die sich mit einem sehr guten Quetschergebnis wirtschaftlich einsetzen lässt. Mit dem vielfältigen Zusatzprogramm ist die NEUERO Getreidequetsche vielseitig verwendbar.

Für die gehobenen Ansprüche bietet NEUERO ergänzend die DUO-Getreidequetsche der Typen T an.

Typ	103	203	303	403	503
Quetschleistung (Mischgetreide) * ca.	300-350 kg/h	450-700 kg/h	800-1.250 kg/h	1.500-2.000-0 kg/h	2.500-3.500 kg/h
Antriebsmotor N=1450 min ⁻¹ (400 V, 50 Hz) kW	1,5	2,2	4,0	7,5	10,0
Gewicht ca.	86 kg	95 kg	147 kg	248 kg	248 kg

Typ	T303	T403	T503
Quetschleistung (Mischgetreide) * ca.	1.000-0-1.500 kg/h	1.500-2.500 kg/h	2.500-3.500 kg/h
Quetschwerkbreite	300 mm	400 mm	500 mm
Antriebsmotor N=1450 min ⁻¹ (400 V, 50 Hz) kW	5,5	7,5	10,0
Gewicht ca.	250 kg	340 kg	410 kg

* Anhaltswerte - Die Quetschleistung ist abhängig von Art, Beschaffenheit und Feuchtigkeit des Materials.

Vorteile:

- stufenlose Mengenregulierung und Quetschspalt-Einstellung
- gehärtete Walzenoberfläche
- große Lager
- Magneteinsätze serienmäßig

- Duo-Quetschen mit Vor- und Feinquetschwerk für vielfältige Einsatzfälle als Vierwalzenmaschine
- Verlängerung der Quetschwalzenstandzeit, durch Wenden der Quetscheneinheit, ohne Walzenausbau möglich

Serie 103 - 503

komplett, einschl. Motor (steckerfertig), m. Schutzschalter/Stern-dreieckschalter, Amperemeter Magneteinsatz, Einlauftrichter und Ständer (Typ 103+203) bzw. Fußgestell (Typ 303+403+503)r

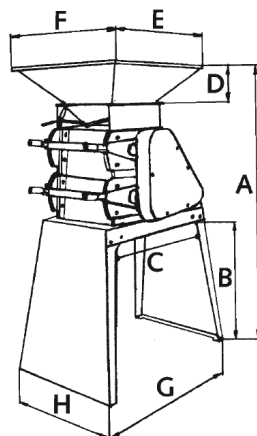
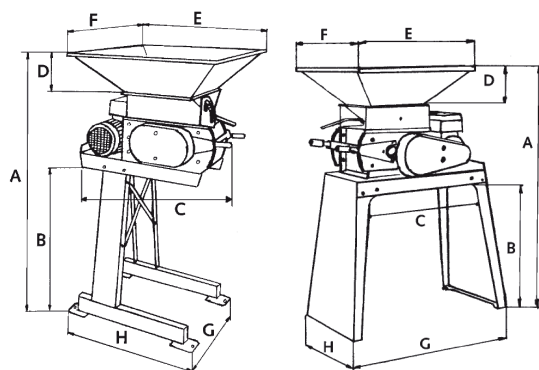
Serie T303 - T503

Getreidequetsche komplett, einschl. Motor (steckerfertig), mit Stern-dreieckschalter, Amperemeter, Einlauftrichter, Magneteleiste und Füßen

Duo Quetsche

Typ	A	B	C	D	E	F	G	H
103	1.330	700	840	210	780	680	560	700
203	1.330	700	840	210	780	780	560	700
303	1.450	780	750	210	780	680	1.080	560
403	1.450	780	750	210	780	780	1.080	660
503	1.450	780	750	210	780	780	1.080	760

Typ	A	B	C	D	E	F	G	H
T 303	1.700	780	750	210	780	560	1.080	560
T 403	1.700	780	750	210	780	660	1.080	660
T 503	1.700	780	750	210	780	760	1.080	760



Alle Maße in mm



Getreidequetsche und DUO-Getreidequetsche

Getreidequetsche mit stufenloser Mengenregulierung, mit stufenloser Quetschspalt-Einstellung, eine Walzenoberfläche gehärtet, Zwangsantrieb beider Walzen, Zahnriemenantrieb

DUO-Getreidequetsche mit Vorquetschwerk und Feinquetschwerk als Vierwalzenmaschinen; mit stufenloser Mengenregulierung und mit stufenloser Quetschspalt-Einstellung, Spiralnuten, Walzenoberfläche gehärtet, Zwangsantrieb beider Walzen, Zahnriemenantrieb.

Typ	Art.-Nr.
103	4020001
203	4020101
303	4020301
403	4020401
503	4020500
T303	4020800
T403	4020700
T503	4020600

Zubehör	Art.-Nr.
Auslauftrichter für Quetsche Typ 103/203 verzinkt mit Übergang auf Ø 200 mm für Spannringverbindung	4020110
Auslauftrichter für Quetsche Typ 303 verzinkt mit Übergang auf Ø 200 mm für Spannringverbindung	4020120
Auslauftrichter für Quetsche Typ 403 verzinkt mit Übergang auf Ø 200 mm für Spannringverbindung	4020130
Auslauftrichter für Quetsche Typ 503 verzinkt mit Übergang auf Ø 200 mm für Spannringverbindung	4020140