

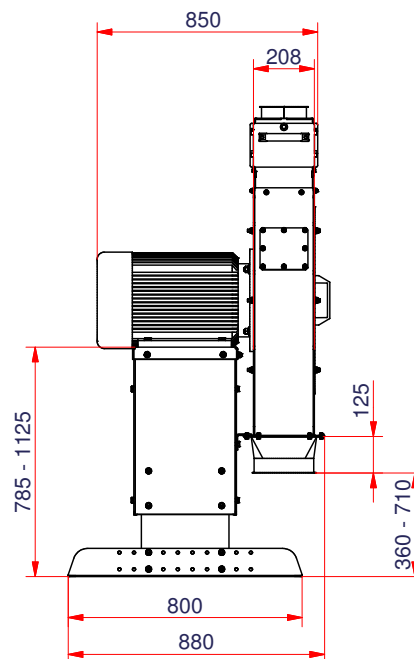
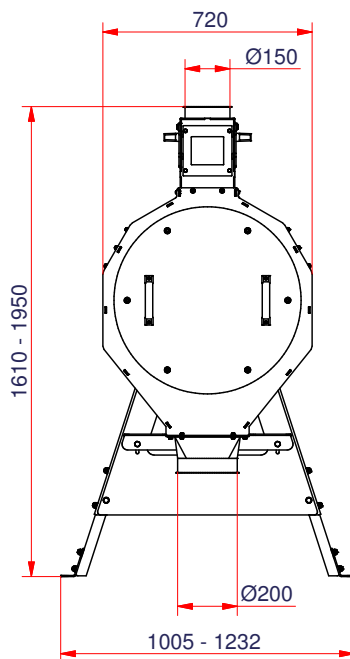


Speziell für mittelgroße landwirtschaftliche Betriebe hat NEUERO die L-Serie entwickelt. Die RVO-Mühle von NEUERO zeichnet sich durch eine hohe Leistungsfähigkeit bei niedrigem Energiebedarf aus. Die RVO-Mühle eignet sich zur Vermahlung von allen Getreidesorten bis zu einer Feuchtigkeit von 20%.

Beschreibung		Hammermühle	Hammermühle	Hammermühle	Hammermühle	Hammermühle
Serie		L	L	L	L	L
Typ		RVO 354	RVO 554	RVO 654	RVO 754	RVO 854
Antriebsleistung	kW	7,5	11	15	18,5	22
Mahlleistung Gerste/ Weizen *	kg/h	990 / 1.585	1.650 / 2.425	2.280 / 3.200	2.870 / 4.420	3.740 / 5.350
Siebfläche	cm ²	2.550	2.550	2.550	2.550	2.550
Siebtyp		Rundloch / Drahtsieb	Rundloch / Drahtsieb	Rundloch / Drahtsieb	Rundloch / Drahtsieb	Rundloch / Drahtsieb
Gewicht inkl. Motor	kg	205	245	255	270	315
Anzahl Schläger		48	48	48	48	48
Durchmesser Ein-/Auslauf	mm	150 / 200	150 / 200	150 / 200	150 / 200	150 / 200
Siebbreite	mm	200	200	200	200	200
		Art.-Nr.	Art.-Nr.	Art.-Nr.	Art.-Nr.	Art.-Nr.
		4019200	4019210	4019220	4019230	4019240

* Leistungen für lagerfähiges, trockenes und gereinigtes Getreide, Sieb: Drahtgewebesieb 4,5mm

Zubehör	Art.-Nr.
Mahlbrücke komplett für RVO 354 bis 854 mit Stecksystem	1789009



Alle Maße / mm



Zubehör zur RVO 351-852	Art.-Nr.
Trichter Ø 630 - Ø 150 Spannring-Verbindung	4501000
Eingriffschutz kpl. für Einlauftrichter Ø 150	1710500
Fußteil 45°, Ø 200 mit Untenlager f. Spannring-Verb., verzinkt Ø S100	4500500
Fußteil 90°, Ø 200 mit Untenlager f. Spannring-Verb., verzinkt Ø S100	4500520
Fußteil 45°, Ø 200 mit Untenlager f. Spannring-Verb., verzinkt Ø S120	4500512
Fußteil 90°, Ø 200 mit Untenlager f. Spannring-Verb., verzinkt Ø S120	4500530
Fußteil 45°, Ø 200 mit Untenlager f. Spannring-Verb., verzinkt Ø S150	4500515
Fußteil 90°, Ø 200 mit Untenlager f. Spannring-Verb., verzinkt Ø S150	4500540
Spannring Ø 200 mm mit Verschraubung	8199220
Übergang auf Förderspirale FS 90 0° Grad mit Endlager (für RVO Baureihe x52)	4509902
Übergang auf Förderspirale FS 125 0° Grad mit Endlager (für RVO Baureihe x52)	4509912
Zwischenwinkel 30° Grad für Förderspirale	4509922
Schlägersatz = 48 Stück	4509931
Schlägerbolzen (4 Stück je Mühle)	4509940
Schlossblech f. Schlägerbolzen (4 Stück je Mühle)	4509950
Imbusschraube M6x10 für Schlossblech (4 Stück werden pro Mühle benötigt PE=100)	6145140
Siebelement zur RVO 35x-85x (pro Mühle werden 3 Siebelemente bzw. Reibelemente und 4 Mahlbrücken benötigt)	
Drahtsiebelement 2,0 mm für RVO	4509800
Drahtsiebelement 2,5 mm für RVO	4509805
Drahtsiebelement 3,0 mm für RVO	4509810
Drahtsiebelement 3,5 mm für RVO	4509815
Drahtsiebelement 4,0 mm für RVO	4509820
Drahtsiebelement 4,5 mm für RVO	4509825
Drahtsiebelement 5,0 mm für RVO	4509830
Lochblechsiebelement 2,0 mm f. RVO	4509840
Lochblechsiebelement 2,5 mm f. RVO	4509845
Lochblechsiebelement 3,0 mm f. RVO	4509850
Lochblechsiebelement 3,5 mm f. RVO	4509855
Lochblechsiebelement 4,0 mm f. RVO	4509860
Lochblechsiebelement 5,0 mm f. RVO	4509865
Lochblechsiebelement 6,0 mm f. RVO	4509870
Lochblechsiebelement 8,0 mm f. RVO	4509875
Lochblechsiebelement 10,0 mm f. RVO	4509880
Lochblechsiebelement 12,0 mm f. RVO	4509885
Mahlbrücke mit Schrauben RVO 350/1/2/3 bis RVO 850/1/2/3	4509890
Reibboden (durch Einsatz steht 1/3 weniger Siebfläche zur Verfügung)	4509895
Siebelement zur RVO G 340-840 (pro Mühle werden 3 Siebelemente bzw. Reibelemente und 3 Mahlbrücken benötigt)	
Drahtsiebelement 2,0 mm für RVO	4508500
Drahtsiebelement 2,5 mm für RVO	4508505
Drahtsiebelement 3,0 mm für RVO	4508510
Drahtsiebelement 3,5 mm für RVO	4508515
Drahtsiebelement 4,0 mm für RVO	4508520
Drahtsiebelement 4,5 mm für RVO	4508525
Drahtsiebelement 5,0 mm für RVO	4508530
Lochblechsiebelement 2,0 mm f. RVO	4508535
Lochblechsiebelement 2,5 mm f. RVO	4508540
Lochblechsiebelement 3,0 mm f. RVO	4508545
Lochblechsiebelement 3,5 mm f. RVO	4508550
Lochblechsiebelement 4,0 mm f. RVO	4508555
Lochblechsiebelement 5,0 mm f. RVO	4508565
Lochblechsiebelement 6,0 mm f. RVO	4508570
Lochblechsiebelement 8,0 mm f. RVO	4508575
Lochblechsiebelement 10,0 mm f. RVO	4508580
Lochblechsiebelement 12,0 mm f. RVO	4508585
Mahlbrücke mit Schrauben Skiold RVO 350/1/2/3 bis RVO 850/1/2/3	6140500
Reibboden (durch Einsatz steht 1/3 weniger Siebfläche zur Verfügung)	7004081
Ersatzteile für RVO G 340 - 840	
Schlägersatz = 40 Stück	6100200
Schlägerbolzen (4 Stück werden pro Mühle benötigt)	6100210
Schlossblech f. Schlägerbolzen (4 Stück werden pro Mühle benötigt)	6100220
Imbusschraube M6x10 für Schlossblech (4 Stück werden pro Mühle benötigt PE = 100)	6145140



Drahtgewebesiebe für Mühlen RVO 232, 332, 532, RVS 300-520, 1-teilig; Außen-Ø = 490 mm, Innen-Ø = 240 mm

Maschenweite mm	Schrotfeinheit	Drahtstärke mm	Farbe (außen am Rand)	Art.-Nr.
2,0	sehr fein	1,8	Orange	4504550
2,5	fein	1,8	Gelb	4504650
2,8	mittel fein	1,8	Blau	4504700
3,2	mittel	2,0	Rot	4504750
3,5	mittel	2,0	Schwarz	4504755
4,0	grob	2,0	Grau	4504760
4,5	Rinderschrot	2,0	Grün	4504770
5,0	Rinderschrot	2,0	ohne Farbe	4504780

Drahtgewebesiebe für Mühlen RVO 732, 832 1-teilig; Außen-Ø = 640 mm, Innen-Ø = 418 mm

3,0	fein	2,5	rot	4507900
3,5	mittelfein	2,5	schwarz	4508000
4,0	mittel	25	grau	4508100
4,5	grob	2,5	grün	4508200
5,0	grob	2,5	ohne Farbe	4508300

Ersatzteile für RVO-Mühlen

	Art.-Nr.
Mühlengehäuse RVO 232/332/532	0403000
Mühlendeckel RVO 232/332	0403010
Deckplatte Mahlkörper RVO/RVS	1030507
Deckplatte mit Rippen RVS	1030502
Druckscheibe Mahlkörper RVO/RVS	1030508
Schleuderscheibe RVO	1030510
Verschleißring f. Mahlkörper RVO/RVS	1030513
Regulierschieber RVO/RVS	1112340
Mitnehmerteller RVO Bohrung = 38 mm mit Schaftschrauben	1631315

Ersatzteile für RVS-Mühlen

	Art.-Nr.
Mühlendeckel RVS-Ansaugmühle	0404000
Mühlendeckel RVS mit Trichter	0404010
Mitnehmerteller RVS 420-520, B=42 mm, mit Schaftschrauben	1030528
Mitnehmerteller RVS 300-320, B=38 mm, mit Schaftschrauben	1780049
Leitscheibe Mahlkörper RVM/RVS	1030519
Spiralgehäuse RVS	1710103
Schaufelrad (4 Flügel) Ø 580 mm, f. RVS 220-420 + RVS 300-410	1710104
Schaufelrad (8 Flügel) Ø 580 mm, f. RVS 510 + RVS 520	1770074