



S-Serie | Kettenelevator Typ NK 20/40

Einen sehr geringem Energiebedarf bei hoher Förderleistung zeichnen diesen geräuscharmen Elevator von NEUERO aus.

Diese Elevatoren können sowohl senkrecht als auch mit einem Neigungswinkel von bis zu 45° eingesetzt werden.

Vorteile

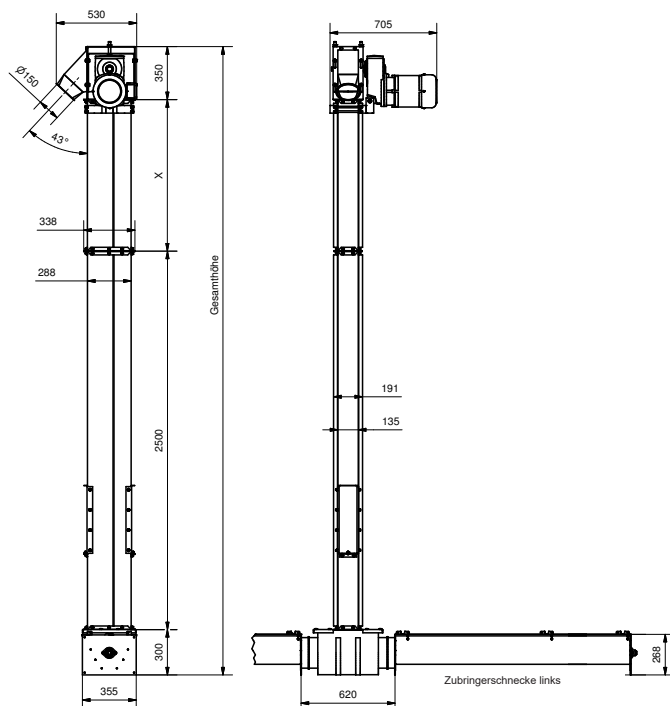
- geringer Platzbedarf
- Einbau bis 45° Neigungswinkel stufenlos möglich
- Reduzierter Körnerbruch durch spezielles Kettenrad im Elevatorfuß
- stufenlose Leistungsanpassung der Zubringerschnecke durch separaten Antrieb optional möglich
- wartungsarm durch lebensdauer geschmierte Lager
- feuerverzinkte geschweißte Förderschächte

		S	S
Becherelevatoren / Senkrechtkettenförderer		NK 20	NK 40
Förderleistung (abhängig vom Material)	t/h	20	40
Beschreibung	Einheit	Kettenelevator	Kettenelevator
Fördergeschwindigkeit	m/sec	1,9	1,9
Antrieb	KW	3 - 5,5	5,5 - 7,5
Antrieb-Typ		Flachgetriebe	Flachgetriebe
Schachtdurchmesser	mm	113x133 / 170x133	113x192 / 170x192
Durchmesser Einlauf	mm	150	200
Durchmesser Auslauf	mm	150	200
Max. Höhe	m	16,2	16,2

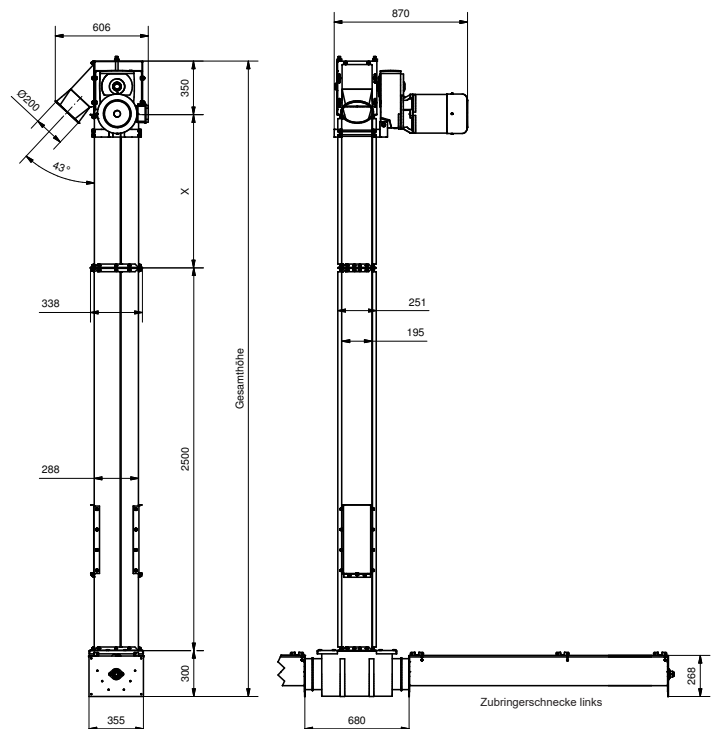
Serienausstattung:

- Getriebemotorantrieb im Serienumfang
- original gewebeverstärkte Elevatorgummiplatten an der Elevatorkette montiert
- 2 Inspektionsschieber im Förderschacht

NK20



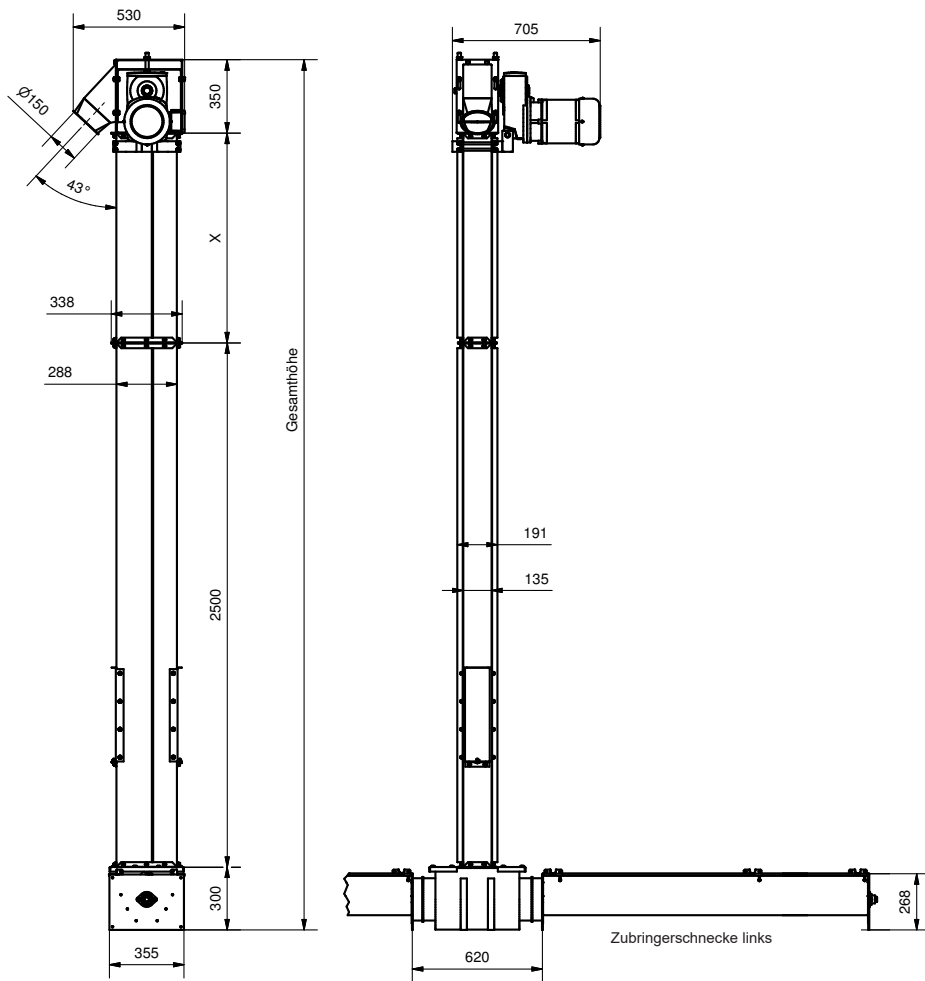
NK40



Alle Maße in mm



S-Serie | Kettenelevator Typ NK 20



Alle Maße in mm

Gesamthöhe m	Motor kW	Art.-Nr.
3,7	3,0	4670300
4,2	3,0	4670400
4,7	3,0	4670500
5,2	3,0	4670600
5,7	3,0	4670700
6,2	3,0	4670800
6,7	3,0	4670900
7,2	3,0	4671000
7,7	3,0	4671100
8,2	3,0	4671200
8,7	3,0	4671300
9,2	4,0	4671400
9,7	4,0	4671500
10,2	4,0	4671600
10,7	4,0	4671700
11,2	4,0	4671800
11,7	4,0	4671900
12,2	4,0	4672000
12,7	4,0	4672100
13,2	5,5	4672200
13,7	5,5	4672300
14,2	5,5	4672400
14,7	5,5	4672500
15,2	5,5	4672600

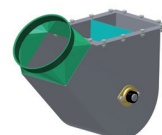
Fuß wahlweise	Art.-Nr.
NK20 Fuß Ø 200	4470360
NK20 Fuß mit Durchtrieb	4470370
NK20 Fuß stirnseitiger Einlauf Ø 150	4470390

Zubringerschneckenträge in verzinkter Ausführung

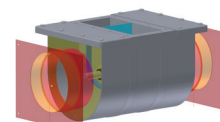
	Z135 (2-seitig 65 mm Steigung) Art.-Nr.	Z135 (1-seitig 130 mm Steigung) Art.-Nr.
Einzugsflügel rechts (ohne Abdeckung)	-	0044940
Einzugsflügel links (ohne Abdeckung)	-	0044941
Zubringerschnecke rechts, 0,5 m lang	0044980	0044945
Zubringerschnecke rechts, 1,0 m lang	0044981	0044946
Zubringerschnecke rechts, 2,0 m lang	0044982	0044948
Zubringerschnecke rechts, 2,5 m lang	0044983	0044947
Zubringerschnecke links, 0,5 m lang	0044984	0044949
Zubringerschnecke links, 1,0 m lang	0044985	0044950
Zubringerschnecke links, 2,0 m lang	0044986	0044952
Zubringerschnecke links, 2,5 m lang	0044987	0044951
Zwischenlager	-	0047394
Endplatte mit Lager und Lagerzapfen zur Zubringerschnecke	-	0045414

Z135 bei **einseitiger** Zubringerschnecke, Steigung 130 mm bis 20,0 t/h
 Z135 bei **beidseitiger** Zubringerschnecke, Steigung 65 mm bis 20,0 t/h

Länge der Zubringerschnecken: bei beidseitiger Zubringung = max. 5,0 m je Seite
 bei einseitiger Zubringung = max. 6,0 m



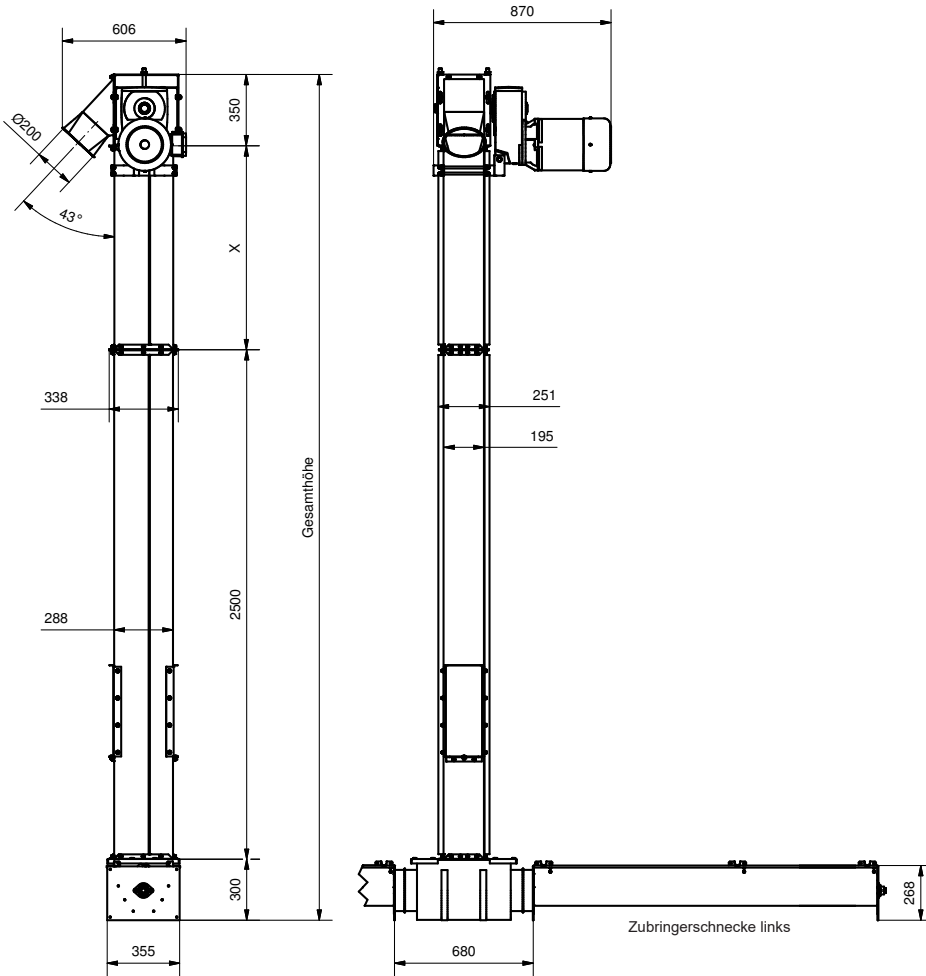
Fuß verzinkt
stirnseitiger Einlauf



Fuß verzinkt
Ø 200



S-Serie | Kettenelevator Typ NK 40



Alle Maße in mm

Gesamthöhe m	Motor kW	Art.-Nr.
5,2	5,5	4685050
5,7	5,5	4685055
6,2	5,5	4685060
6,7	5,5	4685065
7,2	5,5	4685070
7,7	5,5	4685075
8,2	5,5	4685080
8,7	5,5	4685085
9,2	5,5	4685090
9,7	5,5	4685095
10,2	5,5	4685100
10,7	5,5	4685105
11,2	5,5	4685110
11,7	5,5	4685115
12,2	5,5	4685120
12,7	7,5	4685125
13,2	7,5	4685130
13,7	7,5	4685135
14,2	7,5	4685140
14,7	7,5	4685145
15,2	7,5	4685150
15,7	7,5	4685155
16,2	7,5	4685160
16,7	7,5	4685165

Fuß wahlweise	Art.-Nr.
NK40 Fuß Ø 200	4681035
NK40 Fuß mit Durchtrieb	4681036
NK40 Fuß stirnseitiger Einlauf Ø 200	4681037

Zubringerschneckenröge in verzinkter Ausführung

	Z135 (2-seitig 130 mm Steigung)	Z180 (1-seitig 120 mm Steigung)
	Art.-Nr.	Art.-Nr.
Einzugsflügel rechts (Z180 mit Distanzstück)	0044940	0044972
Einzugsflügel links (Z180 mit Distanzstück)	0044941	0044973
Zubringerschnecke rechts, 0,5 m lang	0044945	0044960
Zubringerschnecke rechts, 1,0 m lang	0044946	0044961
Zubringerschnecke rechts, 2,0 m lang	0044948	0044962
Zubringerschnecke rechts, 2,5 m lang	0044947	0044963
Zubringerschnecke links, 0,5 m lang	0044949	0044964
Zubringerschnecke links, 1,0 m lang	0044950	0044965
Zubringerschnecke links, 2,0 m lang	0044952	0044966
Zubringerschnecke links, 2,5 m lang	0044951	0044967
Distanzstück für Z180	-	0447500
Endplatte mit Lager und Lagerzapfen zur Zubringerschnecke	0045414	0447400

Z135 bei **beidseitiger** Zubringerschnecke, Steigung 130 mm bis 40,0 t/h
Z180 bei **einseitiger** Zubringerschnecke, Steigung 120 mm bis 40,0 t/h

Länge der Zubringerschnecken: Z135 bei beidseitiger Zubringung = max. 5,0 m je Seite
Z180 bei einseitiger Zubringung mit Frequenzumformer/Drehzahlregulierung, max. Länge 10 m

Beim Elevatortyp NK 40 ist die beidseitige Zuführung nur mit der Zubringerschnecke Z 135 zulässig. Bei Zuführung mit Z 180 ist ein Frequenzumformer/eine Drehzahlregulierung einzusetzen. Bei Einsatz mit nur einseitiger Zubringerschnecke muss unbedingt der gegenüberliegende Einzugsflügel (Einzugschnecke) mitbezogen werden.

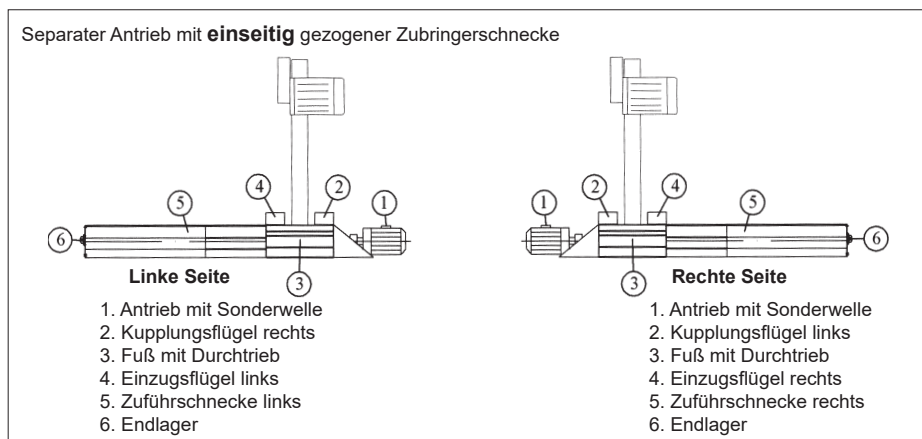
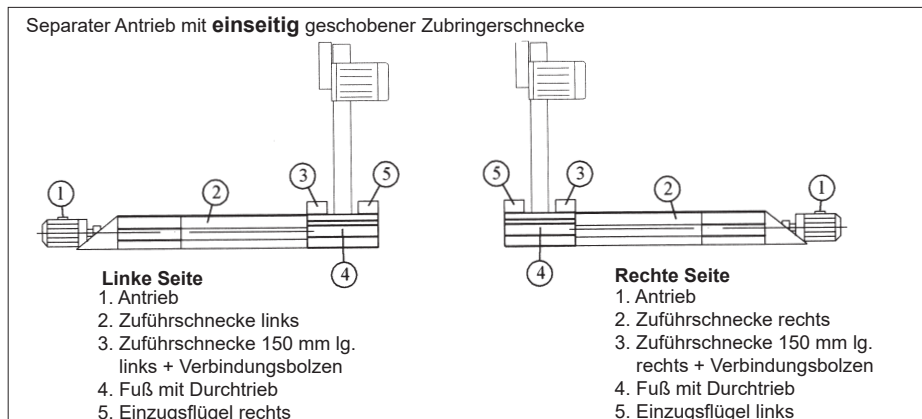
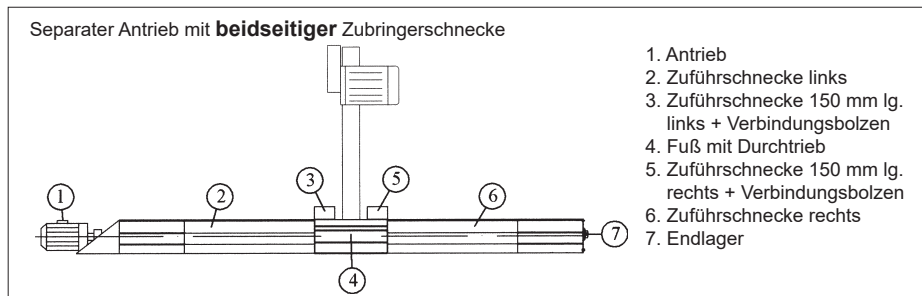


Zubehör	NK 20 Art.-Nr.	NK 40 Art.-Nr.
Überlauf mit 2 Ausläufen, für Spannringverbindung (verhindert bei Störungen in der Ablaufrohrleitung ein Zusetzen des Elevators)	4473600	4473700
Spannring Ø 150 / Ø 200, 1 mm / 2 mm mit Verschraubung und Dichtung	0042521	8199220
Regenhaube für Kettenelevator	4473530	4473520
Einlaufkasten 330 x 305 x 125 mm für seitlichen Zubringer	4495500	4495500
Einlaufübergang Ø 150/200 (zum Aufbau auf Elevatorfuß)	4450041	4450042
Einlaufstützen Ø 150 NK 20 für Z135	1591000	1591000
Einlaufstützen für ablaufenden Schacht NK 20 Ø 150 / NK 40 Ø 200	1591200	1591300
Abdeckung zur Zubringerschnecke 0,5 m lang für Z135 - Z180	4478100	4478100
Abdeckung zur Zubringerschnecke 1,0 m lang für Z135 - Z180	4478200	4478200
Abdeckung zur Zubringerschnecke 2,5 m lang für Z135 - Z180	4478300	4478300
Verlängerung feuerverzinkt 0,5 m einschl. Kette und Mitnehmer	4471000	4471005
Verlängerung feuerverzinkt 1,0 m einschl. Kette und Mitnehmer	4471001	4471006
Verlängerung feuerverzinkt 2,0 m einschl. Kette und Mitnehmer	4471002	4471007
Verlängerung feuerverzinkt 3,0 m einschl. Kette und Mitnehmer	4471003	4471008
Verlängerung feuerverzinkt 3,0 m mit Inspektionsklappe einschl. Kette und Mitnehmer	4471004	4471009
Zwischenlager f. Z135	0047394	0047394
Verbindungsbolzen f. Z135	0047280	0047280
Zuführschnecke 150 mm lang, NK 20 + NK 40 Z180, rechts	4477355	4477355
Zuführschnecke 150 mm lang, NK 20 + NK 40 Z180, links	4477360	4477360
Distanzstück für Z180 (pro Seite 1x verwenden)	0047500	0047500
Ersatzteile		
Kettenelevatorkopf, mit Auslauf Ø150 / Ø 200 und Motorspannvorrichtung, lackiert	4470000	4681010
Kettenrad Z=9, für Kettenelevatorkopf, einschl. 2 Gewindestifte	0040570	0045119
Flanschlager für Kopf	0034546	0045120
Kettenelevatorfuß, lackiert	4470300	4681025
Kettenrad offen, Z=8, für Kettenelevatorfuß	0040567	0040567
Flanschlager für Fuß	0034546	0034546
Förderkette 1,0 m, mit 7 Mitnehmern für 0,5 m Verlängerung	1105217	1105301
Förderkette 2,0 m, mit 13 Mitnehmern für 1,0 m Verlängerung	1105223	1105302
Förderkette 4,0 m, mit 26 Mitnehmern für 2,0 m Verlängerung	1105230	1105303
Förderkette 5,0 m, mit 32 Mitnehmern für 2,5 m Verlängerung	1105233	1105304
Förderkette 6,0 m, mit 39 Mitnehmern für 3,0 m + 2,5 m Verlängerung mit Inspektionsklappe	1105276	1105305
Förderkette 7,0 m, mit 46 Mitnehmern für 3,0 m Verlängerung mit Inspektionsklappe	1105277	1105306
Verschlussglied für Rollenkette RL 728	0040555	0040555
Verschlussglied für Rollenkette RL 728, gekröpft	0040556	0040556
Gleitstein (Messing) für Kupplungsbetätigung	0040575	0040575
Kupplung mit Flügel rechts Z135 (2-seitig 130 mm Steigung)	0044942	0044942
Kupplung mit Flügel links Z135 (2-seitig 130 mm Steigung)	0044943	0044943
Kupplung mit Flügel rechts Z180 (1-seitig 130 mm Steigung)	-	0044970
Kupplung mit Flügel links Z180 (1-seitig 130 mm Steigung)	-	0044971
Gummiplatte 10x100x115 mit Einlage f. NK20 / 10x100x175 f. NK 40	0040780	0045117
Kupplungsflügel einschl. Schiebemuffe, Zubringerschnecke Z 135/Z 180 rechts	0447800	0447800
Kupplungsflügel einschl. Schiebemuffe, Zubringerschnecke Z 135/Z 180 links	0447900	0447900
Distanzstück für Z180 (pro Seite 1x verwenden)	-	0447500



Separater Antrieb für Zubringerschnecke	Art.-Nr.
Antrieb Z135 3,0 kW Getriebemotor einschl. Konsole u. Kupplung, 20 t/h, bis 6 m	4476100
Antrieb Z135 4,0 kW Getriebemotor einschl. Konsole u. Kupplung, 20 t/h, ab 6 m	4476400
Antrieb Z180 4,0 kW Getriebemotor einschl. Konsole u. Kupplung, 40 t/h, bis 6 m	4476200
Antrieb Z180 5,5 kW Getriebemotor einschl. Konsole u. Kupplung, 40 t/h, ab 6 m	4476300

Achtung !! Bei Bestellung eines separaten Antriebs bitte angeben, ob dieser an den Elevatorfuß oder an die Schnecke angebaut wird, da gegebenenfalls eine Sonderwelle notwendig ist!



Zubehör	Art.-Nr.
Freilauf rechts Z 135/Z 180	0044925
Freilauf links Z 135/Z 180	0044920
Einzugsflügel rechts Z 135/Z180	0044940
Einzugsflügel links Z 135/Z 180	0044941
Distanzstück für Z 180 (pro Seite 1 x verwenden)	0447500
Kupplungsflügel rechts zur Verbindung Antrieb/Fuß	0044930
Kupplungsflügel links zur Verbindung Antrieb/Fuß	0044935