



## S-Serie | Typ TS 2003

Die NEUERO Rohrschnecken der L-Serie zeichnen sich durch eine hohe Leistung bei der Förderung von landwirtschaftlichen Schüttgütern aus und eignen sich daher auch für den anspruchsvollen Einsatz.

Moderne Antriebe und Motore sichern den wirtschaftlichen Einsatz durch einen geringen Energiebedarf. NEUERO bietet optional ein breit gefächertes Zubehörprogramm wie Sensoren, Wartungsbühnen etc. an. Die Rohrschnecken sind modular kombinierbar und können durch das Zubehör ergänzt werden. Der Aufbau ist bedienerfreundlich und wartungsarm.

### Vorteile:

- großdimensionierte Lager und Materialstärken
- schwere und stabile Bauweise
- abschmierbare Zwischenlagerungen mit Bronzebuchsen
- Flanschverbindungen für hohe Stabilität
- geringe Drehzahl zur kornschonenden Förderung und Verschleißminderung
- optional mit Motor am Fußteil für schiebenden Einsatz

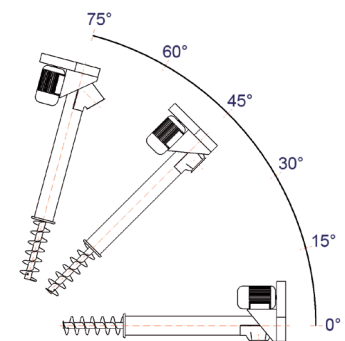
		L	L	L	L	L
		S 120 I	S 150 I	S 200 I	S 250 I	S 300 I
<b>Schnecken</b>						
Typ						
Förderleistung (abhängig vom Material)	t/h	*	*	*	*	*
Schneckendrehzahl	U/min	360	360	360	360	360
Antrieb	kW	1,1 - 4,0	1,5 - 5,5	2,2 - 7,5	3 - 11	4 - 15
Antrieb-Typ		Keilriemen- antrieb	Keilriemen- antrieb	Keilriemen- antrieb	Keilriemen- antrieb	Keilriemen- antrieb
Außenrohr Durchmesser	mm	120	150	200	250	300
Verbindungsart		Flansch	Flansch	Flansch	Flansch	Flansch
Durchmesser Einlauf	mm	150	150	200		
Durchmesser Auslauf	mm	150	150	200	250	300
Max Gesamtlänge	m	12	12	12	12	12
max. Steigung	°	75	75	75	75	75

### Serie

- Motor und Antrieb montiert
- wahlweise mit Schneckenkopf 45° oder 90° lieferbar
- Elektromotor n=1440 min<sup>-1</sup>
- lieferbar mit Auslauf Ø 150, Ø 200, Ø 250, Ø 300 sowie Spannringverbindung
- komplett feuerverzinkte Ausführung

### Technische Daten/Leistungsangaben

Typ	S120i	S150i	S200i	S250i	S300i
Schneckendrehzahl U/min <sup>-1</sup>	360	360	360	360	360
Schneckenrohr-Ø	120	150	200	250	300
Flansch-Ø	175	210	260	310	360
Auslauf für Sp. Verb. Ø	150	150	200	250	300
Förderleistung je nach Förderwinkel*	t/h	t/h	t/h	t/h	t/h
0 Grad	10,0	20	50	90	130
15 Grad	9,5	19	47	83	122
30 Grad	9,0	18	43	75	113
45 Grad	8,3	17	40	72	104
60 Grad	6,2	13	33	57	82
75 Grad	5,2	11	27	46	66



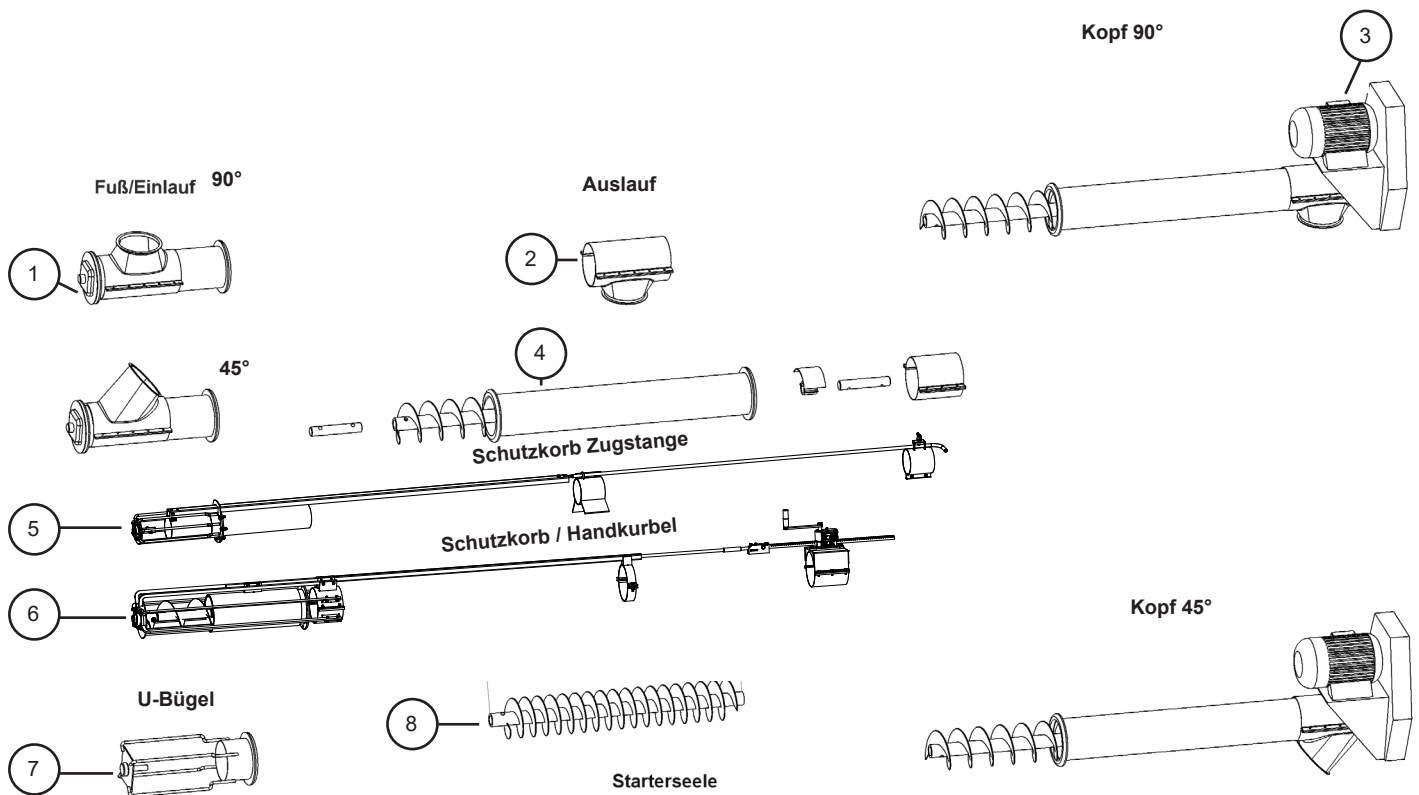
\* Leistung bei einem Schüttgewicht von 750 kg/m<sup>3</sup> und ca. 14 % Kornfeuchte



**NEUERO**  
SMART FARM TECHNOLOGIES

# Rohrschnecken Getreide L-Serie | Typ S 120 i - S 300 i

Technisches Datenblatt





Ø S 120 i 90°			Ø S 150 i 90°	
Länge m	Motor kW	Art.-Nr.	Motor kW	Art.-Nr.
3,0	1,1	4644600	1,5	4645000
4,0	1,1	4644610	2,2	4645002
5,0	1,5	4644620	2,2	4645004
6,0	1,5	4644630	3,0	4645006
7,0	2,2	4644640	3,0	4645008
8,0	2,2	4644650	4,0	4645010
9,0	3,0	4644660	4,0	4645012
10,0	3,0	4644670	4,0	4645014
11,0	3,0	4644680	5,5	4645016
12,0	4,0	4644690	5,5	4645018

Ø S 120 i 45°			Ø S 150 i 45°	
Länge m	Motor kW	Art.-Nr.	Motor kW	Art.-Nr.
3,0	1,1	4644500	1,5	4645001
4,0	1,1	4644510	2,2	4645003
5,0	1,5	4644520	2,2	4645005
6,0	1,5	4644530	3,0	4645007
7,0	2,2	4644540	3,0	4645009
8,0	2,2	4644550	4,0	4645011
9,0	3,0	4644560	4,0	4645013
10,0	3,0	4644570	4,0	4645015
11,0	3,0	4644580	5,5	4645017
12,0	4,0	4644590	5,5	4645019

Zubehör	Ø S 120 i	Ø S 150 i
	Art.-Nr.	Art.-Nr.
Schutzkorb incl. Einlaufregulierung mit Zugstange bis 3 m <b>(5)</b>	0440081	0440082
Schutzkorb incl. Einlaufregulierung mit Handkurbel bis 3 m <b>(6)</b>	0440086	0440087
Verlängerung Einlaufregulierung 2,0 m (ggf. bauseits kürzen)	0440098	0440099
Einlauftrichter, eckig, 0 - 45 Grad	-	4426000
Fußteil 90°, für Spannring-Verbindung feuerverz. <b>(1)</b>	0470900	4425080
Fußteil 45°, für Spannring-Verbindung feuerverz.	0470910	4425070
Fahrvorrichtung (mittlerer Wagen) bis 8,5 m	-	0044319
Fahrvorrichtung (großer Wagen) ab 9,5 m	-	0044320
Schneckenseele 1m (Starterseele für Feindosierung) Leistungsreduzierung bis zu 50%	0470920	4428230
Schneckenverlängerung 0,5 m lang <b>(4)</b>	0470880	4425015
Schneckenverlängerung 1,0 m lang	0470870	4425020
Schneckenverlängerung 2,0 m lang	0470850	4425030
Schneckenverlängerung 3,0 m lang	0470830	4425040
Verbindungsbolzen zur Verbindung von Verlängerungen 0,5 m lang (hier kann kein Zwischenlager eingesetzt werden)	0470803	0444955
Zwischenlager für Verlängerungen 1,0 - 3,0 m	0470890	4425050
Zwischeneinlauf Ø 150, 90°, sollte der Zwischeneinlauf als Auslauf verwendet werden, kann ein 100%iger Auslauf nicht gewährleistet werden	-	4425001
Regenhaube	8140400	8140400
Mehrpreis für Ausführung -schiebender Einsatz-	-	-



Länge m	Ø S 200 i 90°		Ø S 250 i 90°		Ø S 300 i 90°	
	Motor kW	Art.-Nr.	Motor kW	Art.-Nr.	Motor kW	Art.-Nr.
3,0	2,2	4650000	3,0	4650050	4,0	4651050
4,0	2,2	4650002	4,0	4650052	5,5	4651052
5,0	3,0	4650004	5,5	4650054	7,5	4651054
6,0	3,0	4650006	7,5	4650056	7,5	4651056
7,0	4,0	4650008	7,5	4650058	9,2	4651058
8,0	4,0	4650010	7,5	4650060	11,0	4651060
9,0	5,5	4650012	9,2	4650062	11,0	4651062
10,0	5,5	4650014	9,2	4650064	15,0	4651064
11,0	5,5	4650016	11,0	4650066	15,0	4651066
12,0	7,5	4650018	11,0	4650068	15,0	4651068

Länge m	Ø S 200 i 45°		Ø S 250 i 45°		Ø S 300 i 45°	
	Motor kW	Art.-Nr.	Motor kW	Art.-Nr.	Motor kW	Art.-Nr.
3,0	2,2	4650001	3,0	4650051	4,0	4651051
4,0	2,2	4650003	4,0	4650053	5,5	4651053
5,0	3,0	4650005	5,5	4650055	7,5	4651055
6,0	3,0	4650007	7,5	4650057	7,5	4651057
7,0	4,0	4650009	7,5	4650059	9,2	4651059
8,0	4,0	4650011	7,5	4650061	11,0	4651061
9,0	5,5	4650013	9,2	4650063	11,0	4651063
10,0	5,5	4650015	9,2	4650065	15,0	4651065
11,0	5,5	4650017	11,0	4650067	15,0	4651067
12,0	7,5	4650019	11,0	4650069	15,0	4651069

Zubehör	Ø S 200 i	Ø S 250 i	Ø S 300 i
	Art.-Nr.	Art.-Nr.	Art.-Nr.
Schutzkorb incl. Einlaufregulierung mit Handkurbel bis 3 m	440090	440091	440092
Zugstangen - Verlängerung + Stangenführung auf Anfrage			
U-Bügel mit Untenlager (7)	4428602	4430602	4432910
Einlauftrichter, eckig, 0 - 45 Grad	4429200	4431200	4432500
Fußteil 90°, für Spannring-Verbindung feuerverz. (1)	4428900	4430800	4432700
Fußteil 45°, für Spannring-Verbindung feuerverz.	4428800	4430700	4432800
Schneckenseele 1m (Starterseele für Feindosierung) Leistungsreduzierung bis zu 50% (8)	4428240	4428250	4428260
Schneckenverlängerung 0,5 m lang	4428075	4430075	4432055
Verbindungsbolzen zur Verbindung von Verlängerungen 0,5 m lang (hier kann kein Zwischenlager eingesetzt werden)	0444960	0444970	0441980
Schneckenverlängerung 1,0 m lang	4428100	4430100	4432100
Schneckenverlängerung 2,0 m lang	4428200	4430200	4432200
Schneckenverlängerung 3,0 m lang	4428300	4430300	4432300
Zwischenlager für Verlängerungen 1,0 - 3,0 m	4428500	4430500	4432400
Zwischeneinlauf Ø 150, 200, 250, 300, 90°, sollte der Zwischeneinlauf als Auslauf verwendet werden, kann ein 100%iger Auslauf nicht gewährleistet werden	4428001	4430001	4432600
Regenhaube	8140400	8140400	-
Mehrpreis für Ausführung -schiebender Einsatz-	-	-	-



## Zubehör Elektrik

<b>Schalter mechanische Förderer</b>		<b>lose</b>	<b>Anbau</b>
Motorschutzschalter 1,5 - 2,5 A, abschließbar	für 0,75 kW	0080629	5110901
Motorschutzschalter 2,4 - 3,5 A, abschließbar	für 1,1 kW	0080630	5110902
Motorschutzschalter 3,2 - 5,5 A, abschließbar	für 1,5-2,2 kW	0080631	5110903
Motorschutzschalter 5,0 - 8,5 A, abschließbar	für 3,0 kW	0080632	5110904
Motorschutzschalter 8,0 - 13,0 A, abschließbar (für Direkteinschaltung)	für 4,0 kW	0080646	5110905
Motorschutzschalter 3,2 - 5,5 A, abschließbar und CEE-Stecker 16 A	für 1,5+2,2 kW	0080637	5110915
Motorschutzschalter 5,0 - 8,5 A, abschließbar und CEE-Stecker 16 A	für 3,0 kW	0080638	5110916
Motorschutzschalter 8,0 - 13,0 A, abschließbar, CEE-Stecker 16 A (für Direkteinsch.)	für 4,0 kW	0080645	5110917
Wendeschalter 16 A ohne MSS		0080642	
Sterndreieckschalter mit MSS 5,5 - 9,5 A und CEE-Stecker für 4 kW		5110920	
Sterndreieckschalter mit MSS 8,6 - 14,7 A und CEE-Stecker für 5,5 kW		5110921	
Sterndreieckschalter mit MSS 11 - 22,5 A und CEE-Stecker für 7,5 kW		5110922	
Sterndreieckschalter mit MSS 19 - 27 A und CEE-Stecker für 11 kW		5110923	