



S-Serie | Typ S100 - S150

Die NEUERO Rohrschnecken der S-Serie zeichnen sich durch eine hohe Leistung bei der Förderung von landwirtschaftlichen Schüttgütern im saisonalen Einsatz aus.

Moderne Antriebe und Motore sichern den wirtschaftlichen Einsatz durch einen geringen Energiebedarf. NEUERO bietet optional ein breit gefächertes Zubehörprogramm wie Sensoren, Wartungsbühnen etc. an. Die Förderer sind modular kombinierbar und können durch das Zubehör ergänzt werden. Der Aufbau ist bedienerfreundlich und wartungsarm.

Vorteile:

- preiswerte Art der Förderung von Getreide
- durch Muffenverbindung nahezu stufenlos in der Länge anzupassen
- lieferbar für den Einsatz von Getreide und Mehl

		S	S	S	S	S	S
Schnecken		S100 K	S120 K	S150 K	SG100	SG120	SG150
Typ		Korn 750 kg/m ³	Korn 750 kg/m ³	Korn 750 kg/m ³	Getriebe	Getriebe	Getriebe
Förderleistung (abhängig vom Material)	t/h	*	*	*	*	*	*
Schneckendrehzahl	U/min	1040	800	720	373	373	373
Antrieb	kW	1,5 - 3	2,2 - 4	3 - 5,5	1,1 - 2,2	1,5 - 3	2,2 - 4
Antrieb-Typ		Keilriemenantrieb	Keilriemenantrieb	Keilriemenantrieb	Getriebe-motor	Getriebe-motor	Getriebe-motor
Außenrohr Durchmesser	mm	100	120	150	100	120	150
Verbindungsart		Muffe	Muffe	Muffe	Muffe	Muffe	Muffe
Durchmesser Einlauf	mm	150 / 200	150 / 200	150 / 200	150 / 200	150 / 200	150 / 200
Durchmesser Auslauf	mm	150	150	150	150	150	150
Max Gesamtlänge	m	12,5	12,5	11,5	10,5	10,5	10,5
max. Steigung	°	75	75	75	60	60	60

Serie

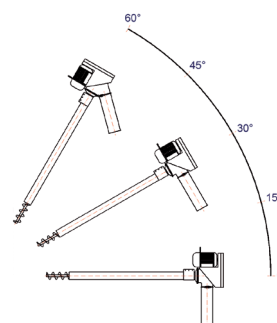
- Motor und Antrieb montiert
- Schneckenkopf 45° oder 90° wahlweise lieferbar
- Elektromotor n=1440 min⁻¹

- Schneckenseele rechtsgängig
- komplett feuerverzinkte Ausführung inkl. Schneckenrohr

Technische Daten/Leistungsangaben Rohrschnecken S100 - S150 mit Keilriemenantrieb

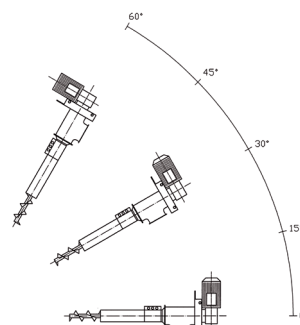
Typ	S100	S120	S150
Schneckendrehzahl U/min	1.040	800	720
Förderleistung je nach Förderwinkel*	Getreide*	Getreide*	Getreide*
0 Grad	18,5	26,5	41,0
15 Grad	16,0	23,5	36,0
30 Grad	14,0	20,0	31,0
45 Grad	11,5	16,5	26,0
60 Grad	9,0	13,0	21,0
75 Grad	6,5	9,5	16,0

* Leistung Getreide bei einem Schüttgewicht von 750 kg/m³ und ca. 14 % Kornfeuchte



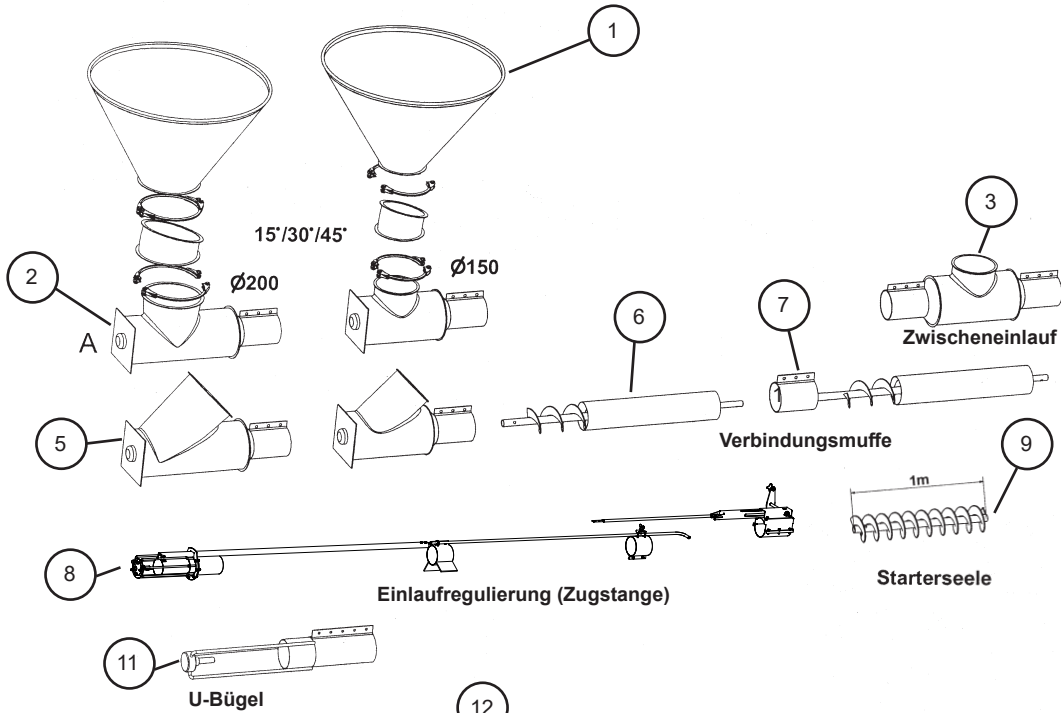
Rohrschnecken S100 - S150 mit Getriebemotor

Typ	S100	S120	S150
Schneckendrehzahl U/min ⁻¹	373	373	373
Förderleistung je nach Förderwinkel*	t/h	t/h	t/h
0 Grad	6,5	12,0	21,0
15 Grad	5,5	10,0	18,0
30 Grad	5,0	9,0	17,0
45 Grad	4,0	7,0	12,5
60 Grad	3,0	5,5	10,0

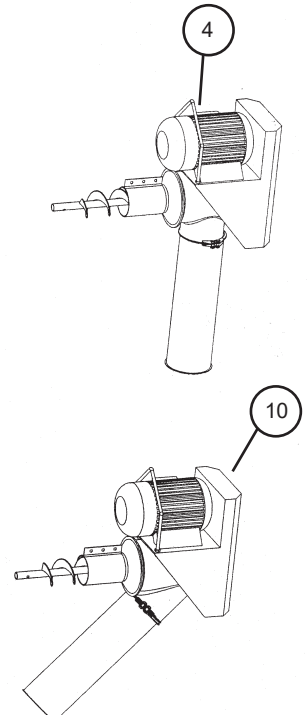




Fuß/Einlauf 45°/90°



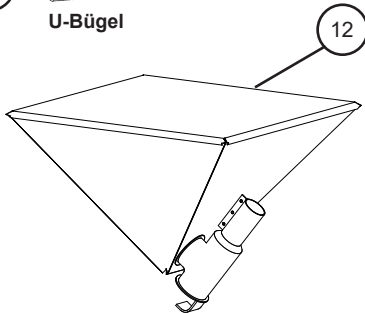
Kopf/Auslauf



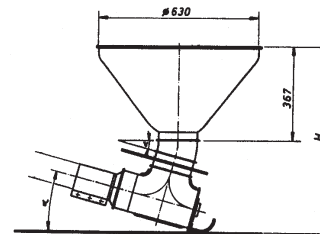
Einlaufregulierung (Zugstange)

Starterseele

U-Bügel

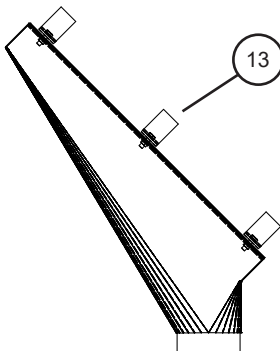


Einlauftrichtereckig



Trichterfußteil 90° mit Absperrschieber, Bogensegment, Spannrinnen und Einlauftrichter

	H
15°	725 mm
30°	760 mm
45°	760 mm





S-Serie | Rohrschnecke S 100 mit Keilriemenantrieb

Typ S 100	45 ° Getreide	90 ° Getreide
Länge m	kW	Art.-Nr.
2,5	1,5	4640001
3,5	1,5	4640101
4,5	1,5	4640201
5,5	1,5	4640301
6,5	2,2	4640401
7,5	2,2	4640501
8,5	2,2	4640601
9,5	3,0	4640701
10,5	3,0	4640801
11,5	3,0	4640901
12,5	3,0	4641001

S-Serie | Rohrschnecke S 100 mit Getriebemotor

Typ	45 ° Getreide	90 ° Getreide
Länge m	kW	Art.-Nr.
2,5	1,1	4940500
3,5	1,1	4940510
4,5	1,1	4940520
5,5	1,1	4940530
6,5	1,5	4940540
7,5	1,5	4940550
8,5	1,5	4940560
9,5	2,2	4940570
10,5	2,2	4940580

Zubehör	S 100
	Art.-Nr.
Einlauftrichter eckig, mit Regulierung komplett (Länge = 1070 mm, Breite = 1070 mm, Höhe = 700 mm) (12)	0041814
Fußteil 90°, Ø 150 mit Untenlager f. Spann. Verb., feuerverzinkt	0470010
Fußteil 45°, Ø 150 mit Untenlager f. Spann. Verb., feuerverzinkt	0470040
Fußteil 45°, Ø 200 mit Untenlager f. Spann. Verb., feuerverzinkt (5)	4500500
Fußteil 90°, Ø 200 mit Untenlager f. Spann. Verb., feuerverzinkt (2)	4500520
U-Bügel mit Untenlager ohne Regulierung (nur in geschl. System einsetzbar) (11)	440004
Schutzkorb incl. Einlaufregulierung mit Zugstange bis 3,5 m (bei diesem Einsatz muss 1 Mantelrohr bauseits gekürzt werden) (8)	440008
Verlängerung Einlaufregulierung 2,0 m (ggf. bauseits kürzen)	0440098
Spannring Ø 150 mit Verschraubung und Dichtung	0045939
Spannring Ø 200 mit Verschraubung und Dichtung	8199220
Einlauftrichter Ø 630/Ø 150, mit Eingriffschutz (1)	4501050
Einlauftrichter Ø 630/Ø 200, ohne Eingriffschutz	4501005
Eingriffschutz für Einlauftrichter Ø150/Ø200	1710500
Zwischeneinlauf Ø 150 f. Spannring Verbindung (3)	0470500
Verlängerung ohne Muffe 1,0 m (6)	0470200
Verlängerung ohne Muffe 2,0 m	0470210
Verlängerung ohne Muffe 3,0 m	0470220
Schneckenseele 1 m Starterseele für Feindosierung (Leistungsreduzierung bis zu 50 %) (9)	0470420
Muffe für Verlängerung (7)	0041627
Regenhaube	8140300
Sandreiniger (13)	-

Mehrpriese	Art.-Nr.
Mehrpriese für Ausführung schiebender Einsatz	-
Mehrpriese für Motor und Antrieb 1,5 auf 2,2 kW	-
Mehrpriese für Motor und Antrieb 2,2 auf 3,0 kW	-
Mehrpriese für Motor und Antrieb 3,0 auf 4,0 kW	-
Mehrpriese für Motor und Antrieb 4,0 auf 5,5 kW	-
Mehrpriese für Motor n=970 min-1 1,5 kW	-
Mehrpriese für Motor n=970 min-1 2,2 kW	-

Schalter mechanische Förderer	lose	Anbau
Motorschutzschalter 1,5 - 2,5 A, abschließbar	für 0,75 kW	0080629 5110901
Motorschutzschalter 2,4 - 3,5 A, abschließbar	für 1,1 kW	0080630 5110902
Motorschutzschalter 3,2 - 5,5 A, abschließbar	für 1,5-2,2 kW	0080631 5110903
Motorschutzschalter 5,0 - 8,5 A, abschließbar	für 3,0 kW	0080632 5110904
Motorschutzschalter 3,2 - 5,5 A, abschließbar und CEE-Stecker 16 A	für 1,5+2,2 kW	0080637 5110915
Motorschutzschalter 5,0 - 8,5 A, abschließbar und CEE-Stecker 16 A	für 3,0 kW	0080638 5110916



S-Serie | Rohrschnecke S 120 mit Keilriemenantrieb

Typ S 120	45 ° Getreide	90 ° Getreide
Länge m	kW	Art.-Nr.
2,5	2,2	4641201
3,5	2,2	4641301
4,5	2,2	4641401
5,5	2,2	4641501
6,5	3,0	4641601
7,5	3,0	4641701
8,5	3,0	4641801
9,5	4,0	4641901
10,5	4,0	4642001
11,5	4,0	4642101
12,5	4,0	4642201

S-Serie | Rohrschnecke S 120 mit Getriebemotor

Typ	45 ° Getreide	90 ° Getreide
Länge m	kW	Art.-Nr.
2,5	1,5	4940600
3,5	1,5	4940610
4,5	1,5	4940620
5,5	1,5	4940630
6,5	2,2	4940640
7,5	2,2	4940650
8,5	2,2	4940660
9,5	3,0	4940670
10,5	3,0	4940680

Zubehör	S 120
	Art.-Nr.
Einlauftrichter eckig, mit Regulierung komplett (Länge = 1070 mm, Breite = 1070 mm, Höhe = 700 mm) (12)	0043141
Fußteil 90°, Ø 150 mit Untenlager f. Spann. Verb., feuerverzinkt	0470020
Fußteil 45°, Ø 150 mit Untenlager f. Spann. Verb., feuerverzinkt	0470050
Fußteil 45°, Ø 200 mit Untenlager f. Spann. Verb., feuerverzinkt (5)	4500512
Fußteil 90°, Ø 200 mit Untenlager f. Spann. Verb., feuerverzinkt (2)	4500530
U-Bügel mit Untenlager (nur in geschl. System einsetzbar) (11)	0440005
Schutzkorb incl. Einlaufregulierung mit Zugstange bis 3,5 m (bei diesem Einsatz muss 1 Mantelrohr bauseits gekürzt werden) (8)	0440003
Verlängerung Einlaufregulierung 2,0 m (ggf. bauseits kürzen)	0440098
Spannring Ø 150 mit Verschraubung und Dichtung	0045939
Spannring Ø 200 mit Verschraubung und Dichtung 8199220	8199220
Einlauftrichter Ø 630/Ø150, mit Eingriffschutz (1)	4501050
Einlauftrichter Ø 630/Ø200, ohne Eingriffschutz	4501005
Eingriffschutz für Einlauftrichter Ø630/Ø200	1710500
Zwischeneinlauf Ø 150 f. Spann. Verb. (3)	0470510
Verlängerung ohne Muffe 1,0 m (6)	0470230
Verlängerung ohne Muffe 2,0 m	0470240
Verlängerung ohne Muffe 3,0 m	0470250
Schneckenseele 1 m Starterseele für Feindosierung (Leistungsreduzierung bis zu 50 %) (9)	0470430
Muffe für Verlängerung (7)	0041728
Regenhaube	8140300
Sandreiniger (13)	7012720

Mehrpriese	Art.-Nr.
Mehrpriese für Ausführung schiebender Einsatz	-
Mehrpriese für Motor und Antrieb 1,5 auf 2,2 kW	-
Mehrpriese für Motor und Antrieb 2,2 auf 3,0 kW	-
Mehrpriese für Motor und Antrieb 3,0 auf 4,0 kW	-
Mehrpriese für Motor und Antrieb 4,0 auf 5,5 kW	-
Mehrpriese für Motor n=970 min-1 1,5 kW	-
Mehrpriese für Motor n=970 min-1 2,2 kW	-

Schalter mechanische Förderer	lose	Anbau
Motorschutzschalter 3,2 - 5,5 A, abschließbar	für 2,2 kW	0080631 5110903
Motorschutzschalter 5,0 - 8,5 A, abschließbar	für 3,0 kW	0080632 5110904
Motorschutzschalter 8,0 - 13,0 A, abschließbar (für Direkteinschaltung)	für 4,0 kW	0080646 5110905
Motorschutzschalter 3,2 - 5,5 A, abschließbar und CEE-Stecker 16 A	für 2,2 kW	0080637 5110915
Motorschutzschalter 5,0 - 8,5 A, abschließbar und CEE-Stecker 16 A	für 3,0 kW	0080638 5110916
Motorschutzschalter 8,0 - 13,0 A, abschließbar, CEE-Stecker 16 A (für Direkteinschaltung)	für 4,0 kW	0080645 5110910
Sterndreieckschalter mit MSS 8,6 - 14,7, abschließbar	für 4,0 kW	0080634 5110920
Sterndreieckschalter mit MSS 5,5 - 9,5 + CEE-Stecker 16 A	für 4,0 kW	0082630



S-Serie | Rohrschnecke S 150 mit Keilriemenantrieb

Typ S 150	45° Getreide	90° Getreide
Länge m	kW	Art.-Nr.
3,5	3,0	4642501
4,5	4,0	4642601
5,5	4,0	4642701
6,5	4,0	4642801
7,5	5,5	4642901
8,5	5,5	4643001
9,5	5,5	4643101
10,5	5,5	4643201
11,5	5,5	4643301

S-Serie | Rohrschnecke S 150 mit Getriebemotor

Typ	45° Getreide	90° Getreide
Länge m	kW	Art.-Nr.
2,5	2,2	4940700
3,5	2,2	4940710
4,5	3,0	4940720
5,5	3,0	4940730
6,5	3,0	4940740
7,5	4,0	4940750
8,5	4,0	4940760
9,5	4,0	4940770
10,5	4,0	4940780

Zubehör

	S 150 Art.-Nr.
Einlauftrichter eckig, mit Regulierung komplett (Länge = 1070 mm, Breite = 1070 mm, Höhe = 700 mm) (12)	0041817
Fußteil 90°, Ø 150 mit Untenlager f. Spann. Verb., feuerverzinkt	0470030
Fußteil 45°, Ø 150 mit Untenlager f. Spann. Verb., feuerverzinkt	0470060
Fußteil 45°, Ø 200 mit Untenlager f. Spann. Verb., feuerverzinkt (5)	4500515
Fußteil 90°, Ø 200 mit Untenlager f. Spann. Verb., feuerverzinkt (2)	4500540
U-Bügel mit Untenlager (nur in geschl. System einsetzbar) (11)	0440006
Schutzkorb incl. Einlaufregulierung mit Zugstange bis 3,5 m bei diesem Einsatz muss 1 Mantelrohr bauseits gekürzt werden (8)	0440009
Verlängerung Einlaufregulierung 2,0 m (ggf. bauseits kürzen)	0440098
Spannring Ø150 mit Verschraubung und Dichtung	0045939
Spannring Ø 200 mit Verschraubung und Dichtung	8199220
Einlauftrichter Ø 630/Ø150, mit Eingriffschutz (1)	4501050
Einlauftrichter Ø 630/Ø200, ohne Eingriffschutz	4501005
Eingriffschutz für Einlauftrichter Ø630/Ø200	1710500
Zwischeneinlauf Ø 150 f. Spann. Verb., verz. (3)	0470520
Verlängerung ohne Muffe 1,0 m (6)	0470260
Verlängerung ohne Muffe 2,0 m	0470270
Verlängerung ohne Muffe 3,0 m	0470280
Schneckenseele 1 m Starterseele für Feindosierung (Leistungsreduzierung bis zu 50 %)	0470440
Muffe für Verlängerung (7)	0041729
Regenhaube	8140300
Sandreiniger (13)	7011051

Mehrpreise

	Art.-Nr.	€
Mehrpreis für Ausführung schiebender Einsatz	-	a.Anfrage
Mehrpreis für Motor und Antrieb 3,0 auf 4,0 kW	-	a.Anfrage
Mehrpreis für Motor und Antrieb 4,0 auf 5,5 kW	-	a.Anfrage

Schalter mechanische Förderer

		lose	anbau
Motorschutzschalter 5,0 - 8,5 A, abschließbar	für 3,0 kW	0080632	5110904
Motorschutzschalter 8,0 - 13,0 A, abschließbar (für Direkteinschaltung)	für 4,0 kW	0080646	5110905
Motorschutzschalter 5,0 - 8,5 A, abschließbar und CEE-Stecker 16 A	für 3,0 kW	0080638	5110916
Motorschutzschalter 8,0 - 13,0 A, abschließbar, CEE-Stecker 16 A (für Direkteinschaltung)	für 4,0 kW	0080645	5110917
Sterndreieckschalter mit MSS 8,6 - 14,7, abschließbar	für 4,0 + 5,5 kW	0080634	5110910
Sterndreieckschalter mit MSS 5,5 - 9,5 + CEE-Stecker 16 A	für 4,0 kW	0082630	5110920
Sterndreieckschalter mit MSS 8,6 - 14,7 A, abschließbar + CEE-Stecker 16 A	für 5,5 kW	0080676	5110921