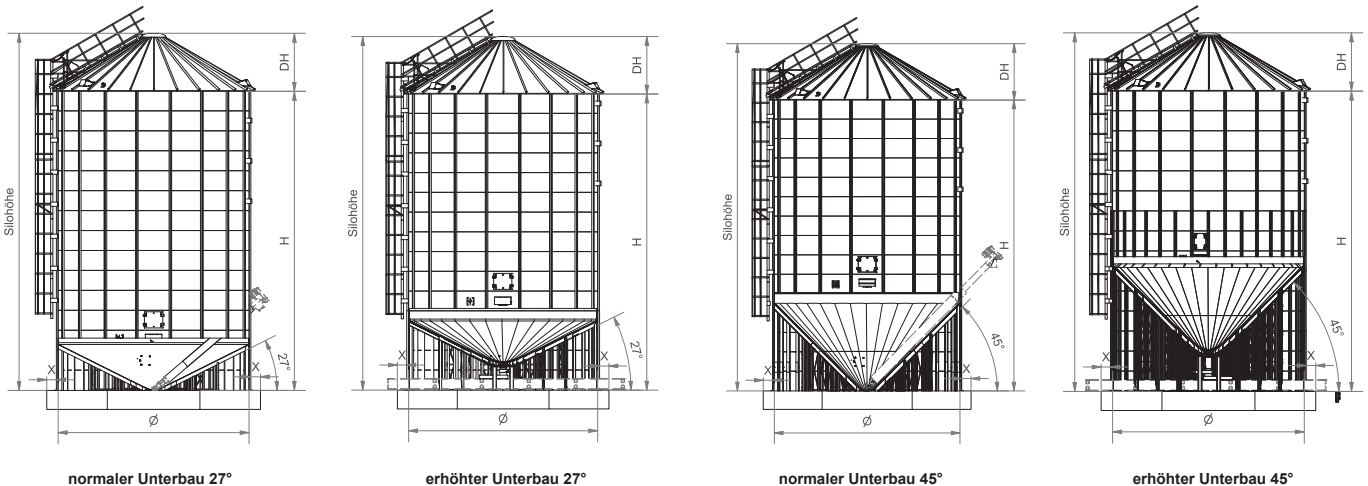




**NEUERO**  
SMART FARM TECHNOLOGIES

# Trichter Silos mit Belüftungskonus Typ NLK 27° & 45°

Flachboden Silos zur Außenaufstellung mit eingebautem Belüftungskonus und Dach





**Trichter Silos mit Belüftungskonus NLK mit Stützen, Trichter 27° normal und Dach.**

für die Außenaufstellung zur Lagerung von trocknen, rieselfähigen Schüttgütern bei denen die Kohäsion klein ist.

Ringe [Anzahl]	Zylinder- höhe [m]	Typ	NL 4	NL 5	NL 6	NL 7	NL 8	NL 9	NL 10
5	4,29	H	3,58m	4,47m	5,36m	6,26m	7,15m	8,04m	8,94m
		[m³]	5,37	5,65	5,88	6,14		6,66	
		kg	38,1	56,3	77,9	100,9		152,0	
6	5,13	H	1.287	1.777	2.434	3.148		4.743	
		[m³]	6,21	6,49	6,72	6,98	7,24	7,5	
		kg	46,5	69,5	96,9	126,7	161,0	194,7	
7	5,97	H	1.390	1.906	2.589	3.328	4.182	4.965	
		[m³]	7,05	7,33	7,56	7,82	8,08	8,34	8,53
		kg	54,9	82,6	115,9	152,6	194,7	237,4	288,6
8	6,81	H	1.509	2.055	2.767	3.536	4.414	5.251	6.887
		[m³]	7,89	8,17	8,4	8,66	8,92	9,18	9,37
		kg	63,4	82,6	134,8	178,4	228,5	280,1	341,3
9	7,65	H	1.612	2.055	2.922	3.717	4.620	5.483	7.195
		[m³]	8,73	9,01	9,24	9,5	9,76	10,02	10,21
		kg	71,8	109,0	153,8	204,2	262,2	322,8	394,0
10	8,49	H	1.716	2.295	3.077	3.898	4.910	5.854	7.607
		[m³]	9,57	9,85	10,08	10,34	10,6	10,86	11,05
		kg	80,2	122,2	172,8	230,0	295,9	365,5	446,7
11	9,33	H	1.876	2.513	3.318	4.178	5.187	6.211	7.954
		[m³]	10,41	10,69	10,92	11,18	11,44	11,7	11,89
		kg	88,7	135,4	191,8	255,9	329,7	408,2	499,4
12	10,17	H	1.979	2.642	3.473	4.359	5.474	6.533	8.372
		[m³]	11,25	11,53	11,76	12,02	12,28	12,54	12,73
		kg	97,1	148,5	210,7	281,7	363,4	450,9	552,1
13	11,01	H	2.101	2.890	3.770	4.706	5.911	7.051	8.977
		[m³]	12,09	12,37	12,6	12,86	13,12	13,38	13,57
		kg	105,5	161,7	229,7	307,5	397,1	493,6	604,8
14	11,85	H	2.261	3.039	3.948	4.984	6.228	7.417	9.354
		[m³]	12,93	13,21	13,44	13,7	13,96	14,22	14,41
		kg	114,0	174,9	248,7	333,3	430,9	536,3	743,5
15	12,69	H	2.418	3.191	4.168	5.310	6.751	8.078	10.198
		[m³]	13,77	14,05	14,28	14,54	14,8	15,06	15,25
		kg	122,4	188,1	267,6	359,2	464,6	579,0	796,2
16	13,53	H	2.521	3.493	4.493	5.727	7.085	8.337	10.776
		[m³]		14,89	15,12	15,38	15,64	15,9	
		kg		201,2	286,6	385,0	498,3	621,6	
17	14,37	H		3.641	4.671	6.045	7.411	8.918	
		[m³]				16,22	16,48	16,74	
		kg				410,8	532,1	664,3	
18	15,21	H				6.460	8.032	9.609	
		[m³]					17,32	17,58	
		kg					565,8	707,0	
19	16,05	H					8.379	10.156	
		[m³]						18,16	18,42
		kg						599,5	749,7
20	16,89	H					9.002	11.071	
		[m³]							19
		kg							633,3
21	17,73	H					19,84	20,1	
		[m³]							9.509
		kg							11.889
22	18,57	H					20,1	20,1	
		[m³]							19,84
		kg							667,0
23	19,41	H					21,52	21,78	
		[m³]							10.153
		kg							12.480
24	20,25	H					20,68	982,7	
		[m³]							700,7
		kg							877,8
		H					10.900	13.512	
		[m³]							21,52
		kg							734,5
		H					11.596	14.194	
		[m³]							21,78
		kg							920,5
		H					22,36	22,62	
		[m³]							11.596
		kg							14.194
		H					768,2	963,2	
		[m³]							22,62
		kg							963,2
		H					12.310	14.881	
		[m³]							768,2
		kg							963,2

H = Gesamthöhe Silo [m]  
m³ = Inhalt Silozylinder  
kg = Gesamt Silo ohne Zubehör



**Trichter Silos mit Belüftungskonus NLK mit Stützen, Trichter 27° erhöht und Dach.**

für die Außenaufstellung zur Lagerung von trocknen, rieselfähigen Schüttgütern bei denen die Kohäsion klein ist.

Ringe	Zylinderhöhe	Typ	NL 4	NL 5	NL 6	NL 7	NL 8	NL 9	NL 10
[Anzahl]	[m]	Ø	3,58m	4,47m	5,36m	6,26m	7,15m	8,04m	8,94m
5	4,29	H	5,37	5,65	5,88	6,14		6,66	
		[m³]	31,1	46,3	63,9	81,9		120,0	
		kg	1.595	2.127	2.734	3.548		5.143	
6	5,13	H	6,21	6,49	6,72	6,98	7,24	7,5	
		[m³]	39,5	59,5	82,9	107,7	134,0	162,7	
		kg	1.698	2.256	2.889	3.728	4.532	5.365	
7	5,97	H	7,05	7,33	7,56	7,82	8,08	8,34	8,53
		[m³]	47,9	72,6	101,9	133,6	167,7	205,4	241,6
		kg	1.817	2.405	3.067	3.936	4.764	5.651	7.754
8	6,81	H	7,89	8,17	8,4	8,66	8,92	9,18	9,37
		[m³]	56,4	72,6	120,8	159,4	201,5	248,1	294,3
		kg	1.920	2.405	3.222	4.117	4.970	5.883	8.062
9	7,65	H	8,73	9,01	9,24	9,5	9,76	10,02	10,21
		[m³]	64,8	99,0	139,8	185,2	235,2	290,8	347,0
		kg	2.024	2.645	3.377	4.298	5.260	6.254	8.474
10	8,49	H	9,57	9,85	10,08	10,34	10,6	10,86	11,05
		[m³]	73,2	112,2	158,8	211,0	268,9	333,5	399,7
		kg	2.184	2.863	3.618	4.578	5.537	6.611	8.821
11	9,33	H	10,41	10,69	10,92	11,18	11,44	11,7	11,89
		[m³]	81,7	125,4	177,8	236,9	302,7	376,2	452,4
		kg	2.287	2.992	3.773	4.759	5.824	6.933	9.239
12	10,17	H	11,25	11,53	11,76	12,02	12,28	12,54	12,73
		[m³]	90,1	138,5	196,7	262,7	336,4	418,9	505,1
		kg	2.409	3.240	4.070	5.106	6.261	7.451	9.844
13	11,01	H	12,09	12,37	12,6	12,86	13,12	13,38	13,57
		[m³]	98,5	151,7	215,7	288,5	370,1	461,6	557,8
		kg	2.569	3.389	4.248	5.384	6.578	7.817	10.221
14	11,85	H	12,93	13,21	13,44	13,7	13,96	14,22	14,41
		[m³]	107,0	164,9	234,7	314,3	403,9	504,3	743,5
		kg	2.726	3.541	4.468	5.710	7.101	8.478	11.065
15	12,69	H	13,77	14,05	14,28	14,54	14,8	15,06	15,25
		[m³]	115,4	178,1	253,6	340,2	437,6	547,0	796,2
		kg	2.829	3.843	4.793	6.127	7.435	8.737	11.643
16	13,53	H		14,89	15,12	15,38	15,64	15,9	
		[m³]		191,2	272,6	366,0	471,3	589,6	
		kg		3.991	4.971	6.445	7.761	9.318	
17	14,37	H				16,22	16,48	16,74	
		[m³]				391,8	505,1	632,3	
		kg				6.860	8.382	10.009	
18	15,21	H					17,32	17,58	
		[m³]					538,8	675,0	
		kg					8.729	10.556	
19	16,05	H					18,16	18,42	
		[m³]					572,5	717,7	
		kg					9.352	11.471	
20	16,89	H					19	19,26	
		[m³]					606,3	760,4	
		kg					9.859	12.289	
21	17,73	H					19,84	20,1	
		[m³]					640,0	803,1	
		kg					10.503	12.880	
22	18,57	H					20,68	982,7	
		[m³]					673,7	845,8	
		kg					11.250	13.912	
23	19,41	H					21,52	21,78	
		[m³]					707,5	888,5	
		kg					11.946	14.594	
24	20,25	H					22,36	22,62	
		[m³]					741,2	931,2	
		kg					12.660	15.281	

H = Gesamthöhe Silo [m]  
m³ = Inhalt Silozylinder  
kg = Gesamt Silo ohne Zubehör



**Trichter Silos mit Belüftungskonus NLK mit Stützen, Trichter 45° normal und Dach.**

für die Außenaufstellung zur Lagerung von trocknen, rieselfähigen Schüttgütern bei denen die Kohäsion klein ist.

Ringe	Zylinder- höhe	Typ	NL 4	NL 5	NL 6	NL 7	NL 8	NL 9	NL 10
[Anzahl]	[m]								
5	4,29	H	3,58m	4,47m	5,36m	6,26m	7,15m	8,04m	8,94m
		[m³]	5,37	5,65	5,88	6,14		6,66	
		kg	32,1	46,3	59,9	73,9		83,0	
			1.535	2.277	3.034	4.053		6.113	
6	5,13	H	6,21	6,49	6,72	6,98	7,24	7,5	
		[m³]	40,5	59,5	78,9	99,7	116,0	125,7	
		kg	1.638	2.406	3.189	4.233	5.657	6.335	
7	5,97	H	7,05	7,33	7,56	7,82	8,08	8,34	8,53
		[m³]	48,9	72,6	97,9	125,6	149,7	168,4	198,6
		kg	1.757	2.555	3.367	4.441	5.889	6.621	7.979
8	6,81	H	7,89	8,17	8,4	8,66	8,92	9,18	9,37
		[m³]	57,4	72,6	116,8	151,4	183,5	211,1	251,3
		kg	1.860	2.555	3.522	4.622	6.095	6.853	8.287
9	7,65	H	8,73	9,01	9,24	9,5	9,76	10,02	10,21
		[m³]	65,8	99,0	135,8	177,2	217,2	253,8	304,0
		kg	1.964	2.795	3.677	4.803	6.385	7.224	8.699
10	8,49	H	9,57	9,85	10,08	10,34	10,6	10,86	11,05
		[m³]	74,2	112,2	154,8	203,0	250,9	296,5	356,7
		kg	2.124	3.013	3.918	5.083	6.662	7.581	9.046
11	9,33	H	10,41	10,69	10,92	11,18	11,44	11,7	11,89
		[m³]	82,7	125,4	173,8	228,9	284,7	339,2	409,4
		kg	2.227	3.142	4.073	5.264	6.949	7.903	9.464
12	10,17	H	11,25	11,53	11,76	12,02	12,28	12,54	12,73
		[m³]	91,1	138,5	192,7	254,7	318,4	381,9	462,1
		kg	2.349	3.390	4.370	5.611	7.386	8.421	10.069
13	11,01	H	12,09	12,37	12,6	12,86	13,12	13,38	13,57
		[m³]	99,5	151,7	211,7	280,5	352,1	424,6	514,8
		kg	2.509	3.539	4.548	5.889	7.703	8.787	10.446
14	11,85	H	12,93	13,21	13,44	13,7	13,96	14,22	14,41
		[m³]	108,0	164,9	230,7	306,3	385,9	467,3	574,5
		kg	2.666	3.691	4.768	6.215	8.226	9.448	11.290
15	12,69	H	13,77		14,28	14,54	14,8	15,06	15,25
		[m³]	116,4		249,6	332,2	419,6	510,0	796,2
		kg	2.769		5.093	6.632	8.560	9.707	11.868
16	13,53	H					15,64	15,9	
		[m³]					453,3	552,6	
		kg					8.886	10.288	
17	14,37	H						16,74	
		[m³]						595,3	
		kg						10.979	
18	15,21	H						17,58	
		[m³]						638,0	
		kg						11.526	
19	16,05	H						18,42	
		[m³]						680,7	
		kg						12.441	
20	16,89	H						19,26	
		[m³]						723,4	
		kg						13.259	
21	17,73	H						20,1	
		[m³]						766,1	
		kg						13.850	
22	18,57	H						982,7	
		[m³]						808,8	
		kg						14.882	
23	19,41	H						21,78	
		[m³]						851,5	
		kg						15.564	

H = Gesamthöhe Silo [m]  
m³ = Inhalt Silozylinder  
kg = Gesamt Silo ohne Zubehör

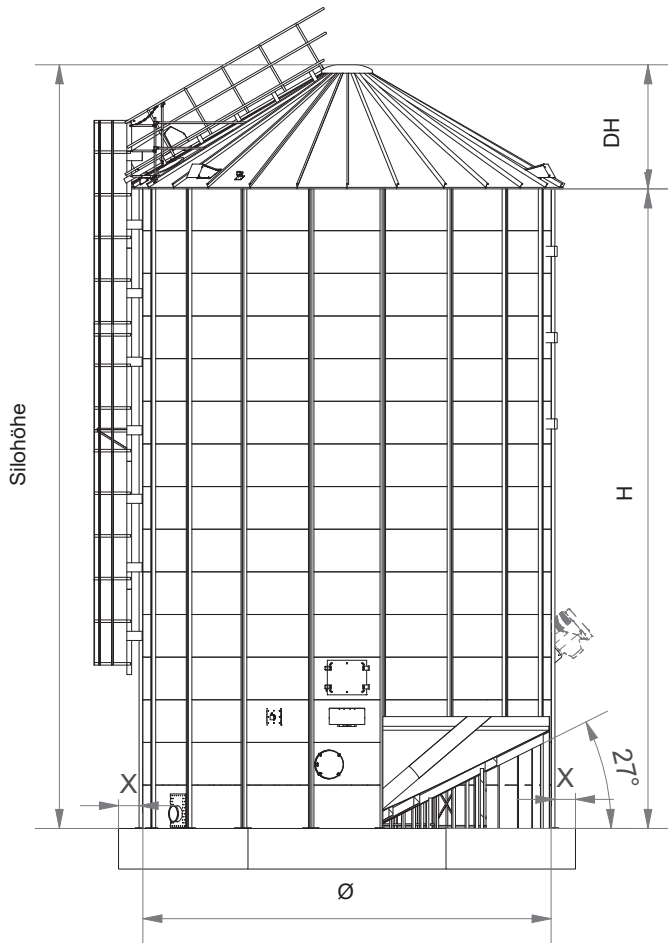


**Trichter Silos mit Belüftungskonus NLK mit Stützen, Trichter 45° erhöht und Dach.**

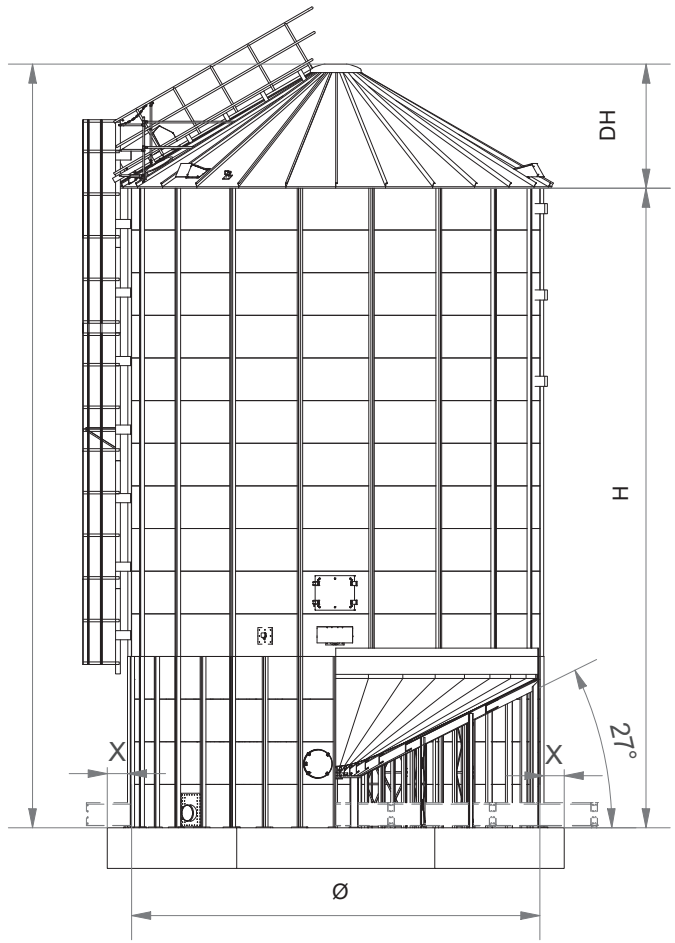
für die Außenaufstellung zur Lagerung von trocknen, rieselfähigen Schüttgütern bei denen die Kohäsion klein ist.

Ringe	Zylinderhöhe	Typ	NL 4	NL 5	NL 6	NL 7	NL 8	NL 9	NL 10
[Anzahl]	[m]	Ø	3,58m	4,47m	5,36m	6,26m	7,15m	8,04m	8,94m
5	4,29	H	5,37	5,65	5,88	6,14		6,66	
		[m³]	26,1	36,3	44,9	45,9		54,0	
		kg	1.905	2.974	4.970	5.474		7.083	
6	5,13	H	6,21	6,49	6,72	6,98	7,24	7,5	
		[m³]	34,5	49,5	63,9	71,7	86,0	96,7	
		kg	2.008	3.103	5.125	5.654	6.412	7.305	
7	5,97	H	7,05	7,33	7,56	7,82	8,08	8,34	8,53
		[m³]	42,9	62,6	82,9	97,6	119,7	139,4	161,6
		kg	2.127	3.252	5.303	5.862	6.644	7.591	8.949
8	6,81	H	7,89	8,17	8,4	8,66	8,92	9,18	9,37
		[m³]	51,4	62,6	101,8	123,4	153,5	182,1	214,3
		kg	2.230	3.252	5.458	6.043	6.850	7.823	9.257
9	7,65	H	8,73	9,01	9,24	9,5	9,76	10,02	10,21
		[m³]	59,8	89,0	120,8	149,2	187,2	224,8	267,0
		kg	2.334	3.492	5.613	6.224	7.140	8.194	9.669
10	8,49	H	9,57	9,85	10,08	10,34	10,6	10,86	11,05
		[m³]	68,2	102,2	139,8	175,0	220,9	267,5	319,7
		kg	2.494	3.710	5.854	6.504	7.417	8.551	10.016
11	9,33	H	10,41	10,69	10,92	11,18	11,44	11,7	11,89
		[m³]	76,7	115,4	158,8	200,9	254,7	310,2	372,4
		kg	2.597	3.839	6.009	6.685	7.704	8.873	10.434
12	10,17	H	11,25	11,53	11,76	12,02	12,28	12,54	12,73
		[m³]	85,1	128,5	177,7	226,7	288,4	352,9	425,1
		kg	2.719	4.087	6.306	7.032	8.141	9.391	11.039
13	11,01	H	12,09	12,37	12,6	12,86	13,12	13,38	13,57
		[m³]	93,5	141,7	196,7	252,5	322,1	395,6	477,8
		kg	2.879	4.236	6.484	7.310	8.458	9.757	11.416
14	11,85	H	12,93	13,21	13,44	13,7	13,96	14,22	14,41
		[m³]	102,0	154,9	215,7	278,3	355,9	438,3	533,5
		kg	3.036	4.388	6.704	7.636	8.981	10.418	12.260
15	12,69	H	13,77		14,28	14,54	14,8	15,06	15,25
		[m³]	110,4		234,6	304,2	389,6	481,0	582,2
		kg	3.139		7.029	8.053	9.315	10.677	12.838
16	13,53	H			15,12	15,38	15,64	15,9	
		[m³]			253,6	330,0	423,3	523,6	
		kg			7.207	8.371	9.641	11.258	
17	14,37	H					16,48	16,74	
		[m³]					457,1	566,3	
		kg					10.262	11.949	
18	15,21	H						17,58	
		[m³]						609,0	
		kg						12.496	
19	16,05	H						18,42	
		[m³]						651,7	
		kg						13.411	
20	16,89	H						19,26	
		[m³]						694,4	
		kg						14.229	
21	17,73	H						20,1	
		[m³]						737,1	
		kg						14.820	
22	18,57	H						21,94	
		[m³]						822,5	
		kg						15.852	
23	19,41	H						21,78	
		[m³]						822,5	
		kg						16.534	

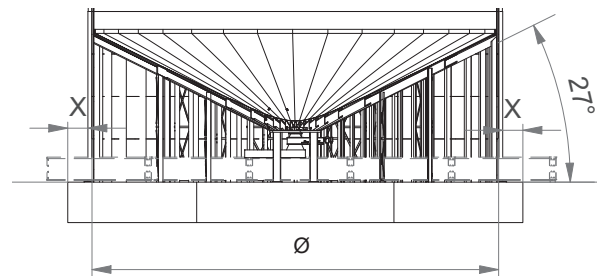
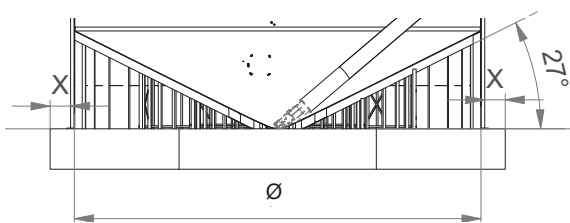
H = Gesamthöhe Silo [m]  
m³ = Inhalt Silozylinder  
kg = Gesamt Silo ohne Zubehör

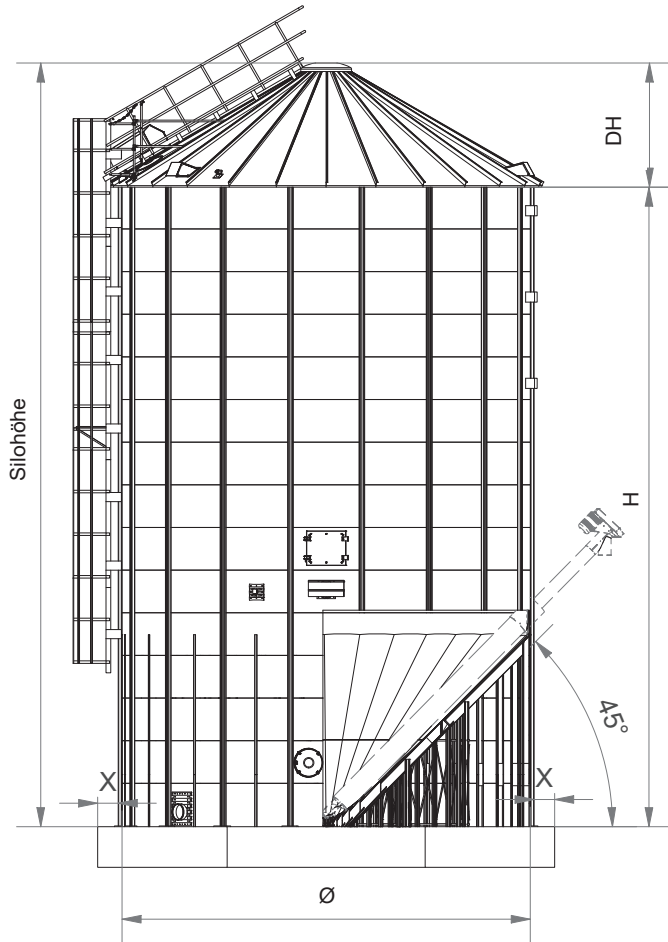


normaler Unterbau 27°

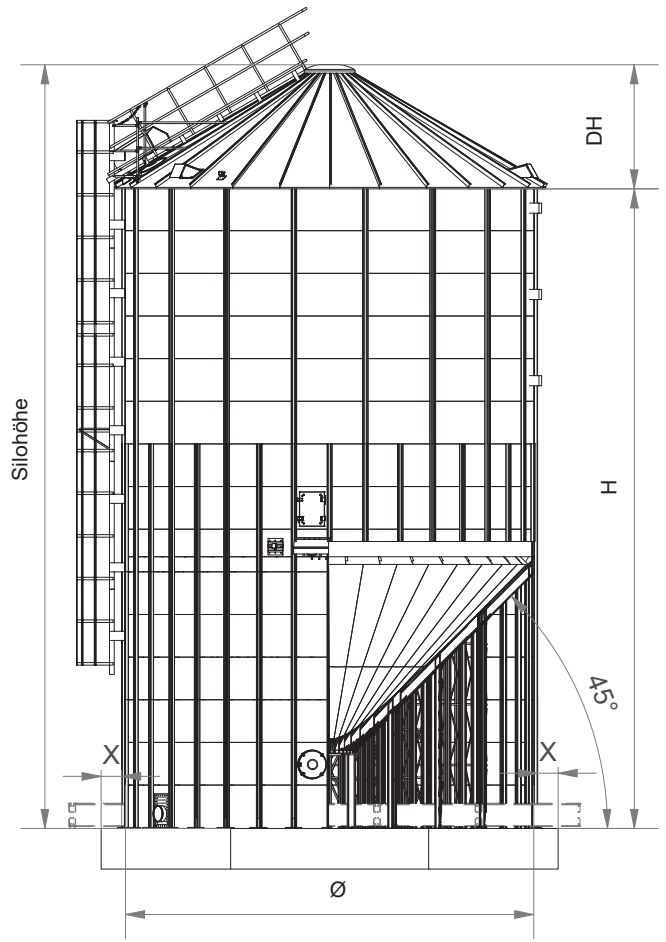


erhöhter Unterbau 27°

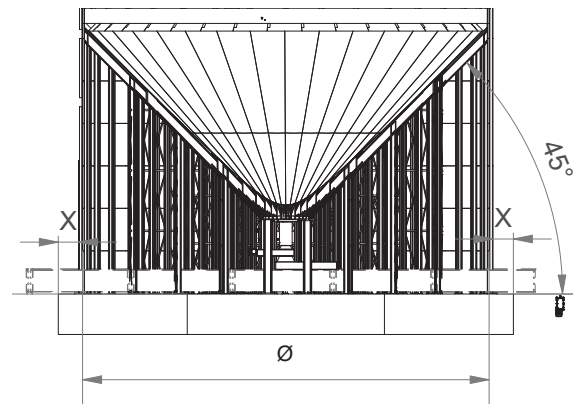
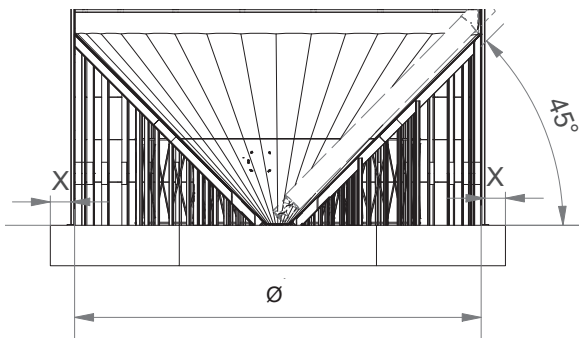


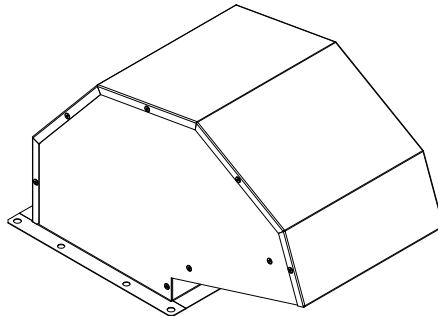
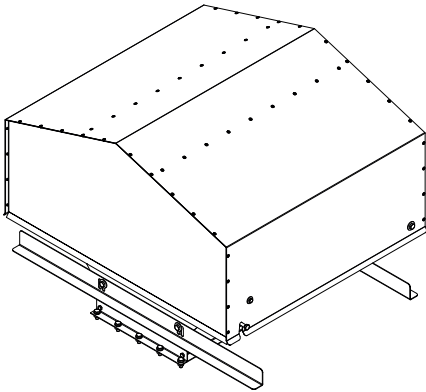


normaler Unterbau 45°



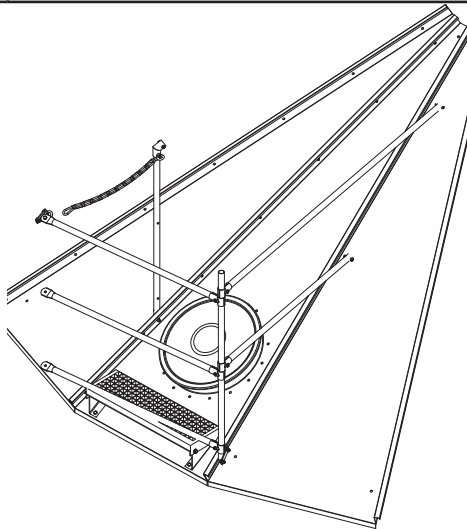
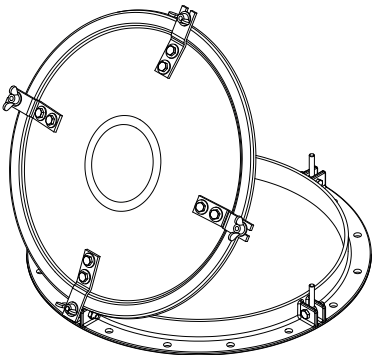
erhöhter Unterbau 45°





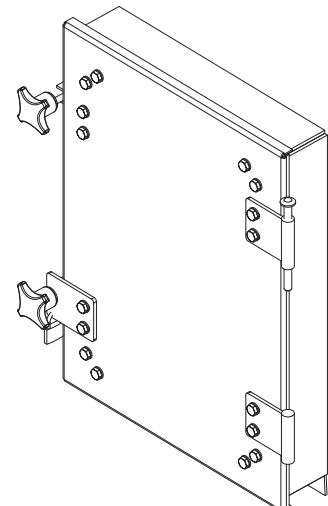
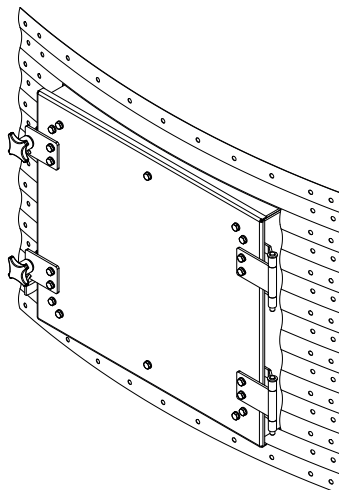
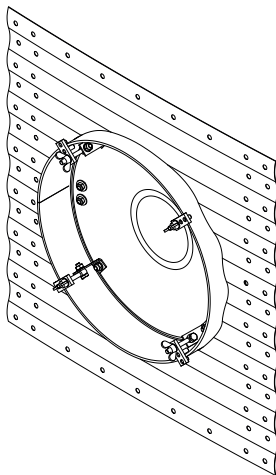
**(1) Dachentlüftungsgebläse**

**(2) Dachentlüftugnschaube 300x300**



**Dachluke Gr. 560**

**Sicherheitsverstrebung**

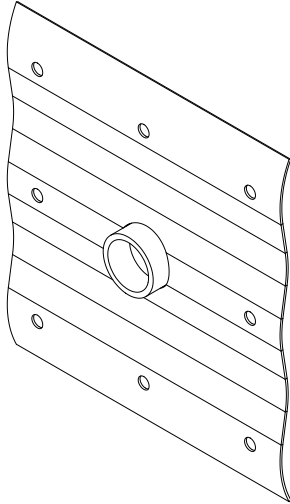


**(3) Einstiegstür rund**

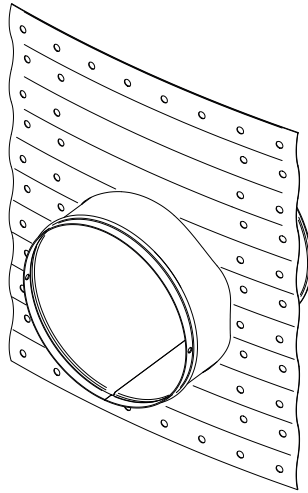
**(4) Einstiegstür eckig**

**Einstiegstür doppelte Stützenreihe**

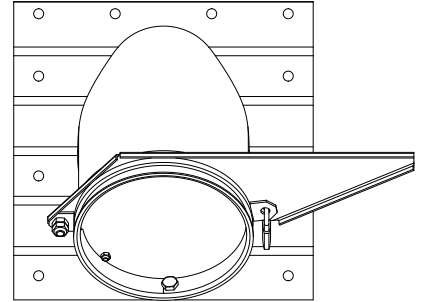




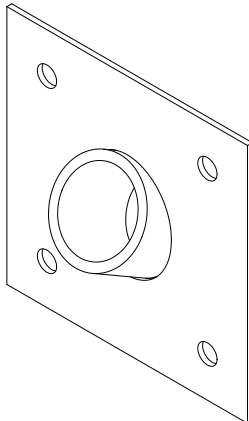
**(5) Einbaustutzen  
Drehflügel-  
melder**



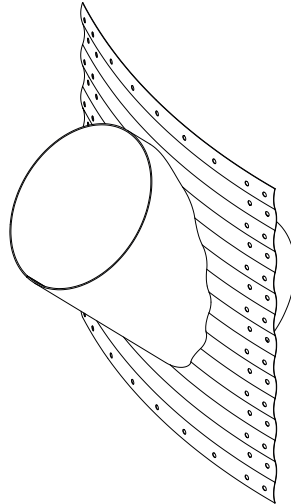
**(6) Siloanschlussstutzen**



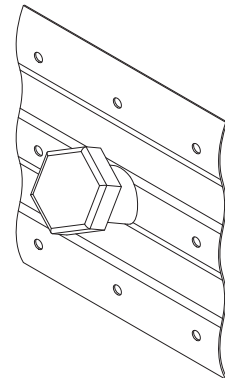
**(7) Silo Zusatzauslauf**



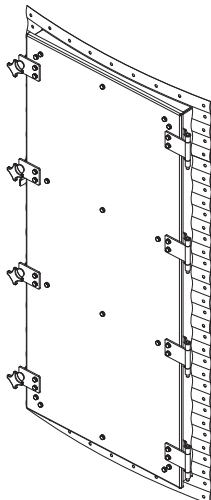
**(8) Einbaustutzen für Drehflügel-  
melder in Silodach 30°**



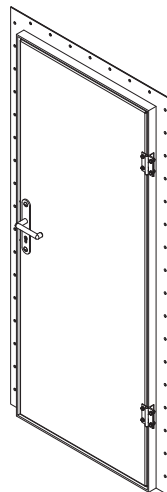
**(9) Entnahmeluke Gr.400 kpl.  
bis 45°**



**Messstutzen**



**Einstiegstür 800x1800**  
(nur für Konus)



**Siloeingangstür mit Griff**  
(Biogassilos)



### Merkmale

NEUERO Lagersilos sind für die Lagerung von Schüttgütern, z.B. wie Getreide ausgelegt und konstruiert.

### Schüttgüter:

Schüttgüter werden bestimmt durch verschiedene Eigenschaften wie Korngröße (Körnung) und Kornverteilung, Schüttdichte, Rauheit, Feuchtigkeit und Temperatur. NEUERO Lagersilos sind geeignet für trockene freifließende (kohäsionslose) Schüttgüter, wie zum Beispiel:

Ackerbohnen	850 kg/m <sup>3</sup>	Maismehl	300 kg/m <sup>3</sup>
Bohnen	650 kg/m <sup>3</sup>	Malz, Trocken	500 kg/m <sup>3</sup>
Braugerste, nass	900 kg/m <sup>3</sup>	Malzmehl	630 kg/m <sup>3</sup>
Braugerste, trocken	550 kg/m <sup>3</sup>	Malzschrot	400 kg/m <sup>3</sup>
Buchweizen	650 kg/m <sup>3</sup>	Oelsaat	700 kg/m <sup>3</sup>
Buchweizenmehl	350 kg/m <sup>3</sup>	Oelsaatschrot	500 kg/m <sup>3</sup>
Erbsen	850 kg/m <sup>3</sup>	Raps	600 kg/m <sup>3</sup>
Erbsenkleie	250 kg/m <sup>3</sup>	Reis	750 kg/m <sup>3</sup>
Erbsenmehl	450 kg/m <sup>3</sup>	Reis, poliert	750 kg/m <sup>3</sup>
Fischmehl	750 kg/m <sup>3</sup>	Reis, rau	570 kg/m <sup>3</sup>
Futterkalk	1800 kg/m <sup>3</sup>	Reisflocken	210 kg/m <sup>3</sup>
Gerste (Brau)	720 kg/m <sup>3</sup>	Reishülsen	105 kg/m <sup>3</sup>
Gerste (Futter)	660 kg/m <sup>3</sup>	Reismehl	450 kg/m <sup>3</sup>
Gerstenkleie	250 kg/m <sup>3</sup>	Reisspelzen	120 kg/m <sup>3</sup>
Gerstenmehl	400 kg/m <sup>3</sup>	Roggen (Gebirgs)	700 kg/m <sup>3</sup>
Gerstenschrot	600 kg/m <sup>3</sup>	Roggenkleie, fein	380 kg/m <sup>3</sup>
Getreide	600 kg/m <sup>3</sup>	Roggenkele, grob	320 kg/m <sup>3</sup>
Grassamen	160 kg/m <sup>3</sup>	Roggenmehl	550 kg/m <sup>3</sup>
Hafer	500 kg/m <sup>3</sup>	Sojabohnen	700 kg/m <sup>3</sup>
Hafermehl	500 kg/m <sup>3</sup>	Sojamehl	420 kg/m <sup>3</sup>
Haferschälkleie	350 kg/m <sup>3</sup>	Sojaschrot	550 kg/m <sup>3</sup>
Hirse (Milokorn)	800 kg/m <sup>3</sup>	Sonnenblumenkerne	350 kg/m <sup>3</sup>
Hirsemehl	450 kg/m <sup>3</sup>	Weizen, hart	850 kg/m <sup>3</sup>
Kleie	300 kg/m <sup>3</sup>	Weizen, weich	780 kg/m <sup>3</sup>
Linsen	850 kg/m <sup>3</sup>	Weizenkleie, fein	350 kg/m <sup>3</sup>
Mais, grobkörnig	800 kg/m <sup>3</sup>	Weizenkleie, grob	250 kg/m <sup>3</sup>
Mais, kleinkörnig	880 kg/m <sup>3</sup>	Weizenmehl (405-630)	600 kg/m <sup>3</sup>
Maisgrieß	650 kg/m <sup>3</sup>	Weizenschrot, fein	600 kg/m <sup>3</sup>
Maisklebermehl	500 kg/m <sup>3</sup>	Weizenschrot, grob	520 kg/m <sup>3</sup>
Maiskleie	300 kg/m <sup>3</sup>		

Freifließende Schüttgüter sind problemlos mit geeigneter Fördertechnik auszutragen.

### Technische Merkmale:

Statische Grundlage	: Silozylinder, Silodach und Fundament nach EUROCODE DIN EN 1991 und DIN EN 1993
Erdbebenzone	: UBC-Zone-O; Ao: 0,0g
Silodach Schneelast	: 100 kg/m <sup>2</sup> im Standard
Windgeschwindigkeit	: 90 km/h im Standard
Silo Mantelplatten	: 600 gr/m <sup>2</sup> xxx verzinkt; 42 µ/m <sup>2</sup> +/- Toleranz : 275 gr/m <sup>2</sup> , FVZ S350 GD-Z275-MA, VS Polyester 25µ : Güte: SQ-Grade 340 / St E350-GD : Wellung Schritt 120mm x 9 mm
Glanzgrad	: 30 +/- Glanzeinheit, RAL 5005 gem. Farbmuster 4085 mit Schutzfolie
Silodachausführung	: Aluzink-Beschichtung AZ 185
Schrauben	: M10 8.8 FVZ
Density Design Parameter	: 830 kg/m <sup>3</sup>
Verankerungsmaterial	: je Platte 2x 20/330 AG RGM : Stärke 25 mm FVZ