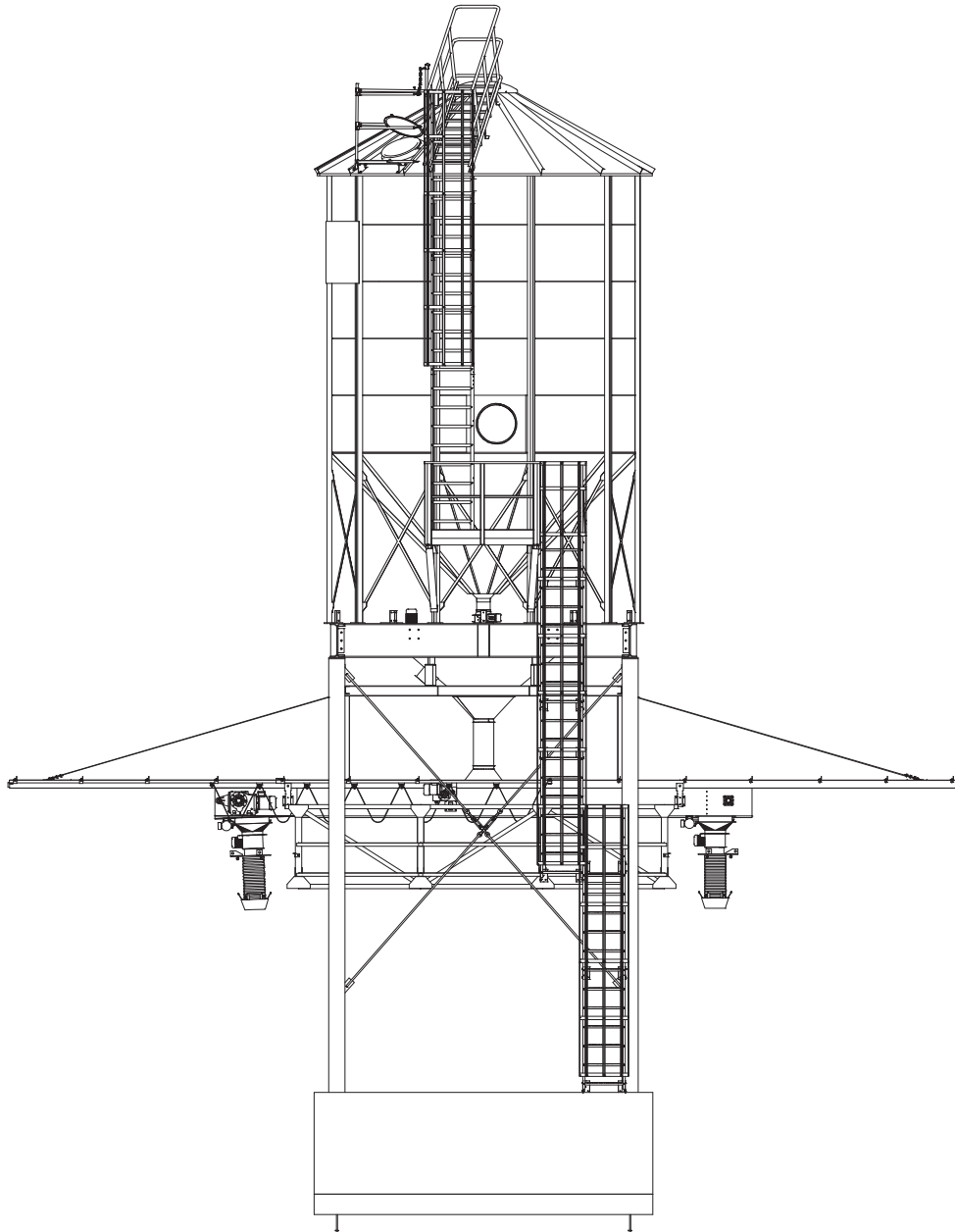




NEUERO
SMART FARM TECHNOLOGIES

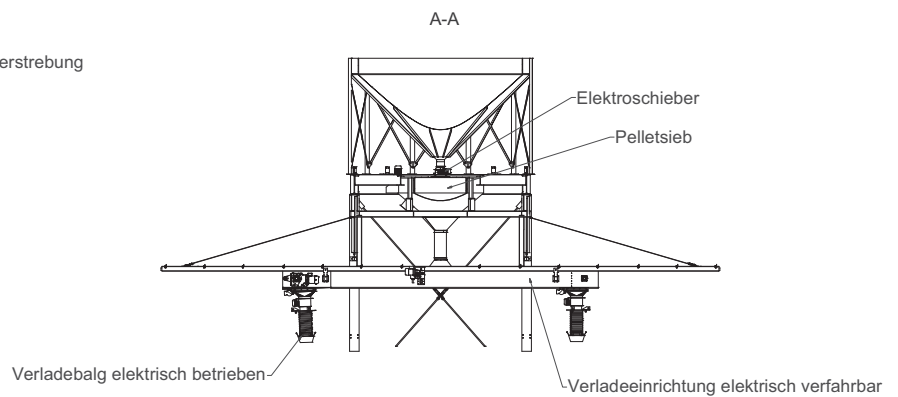
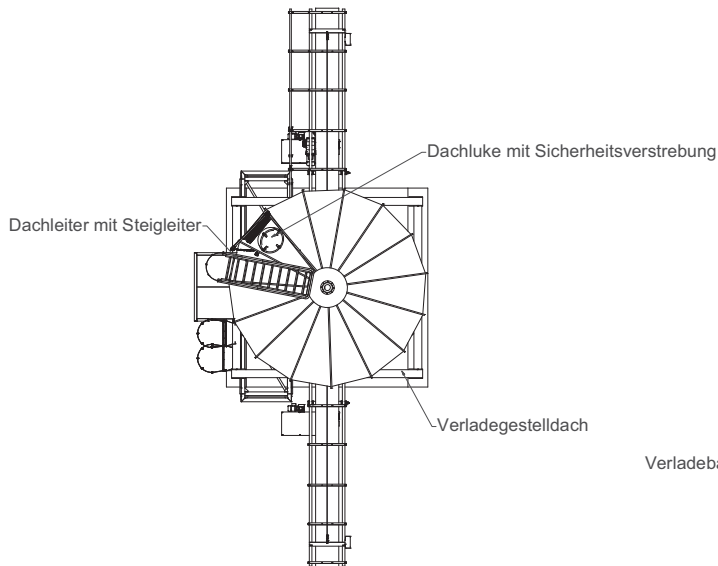
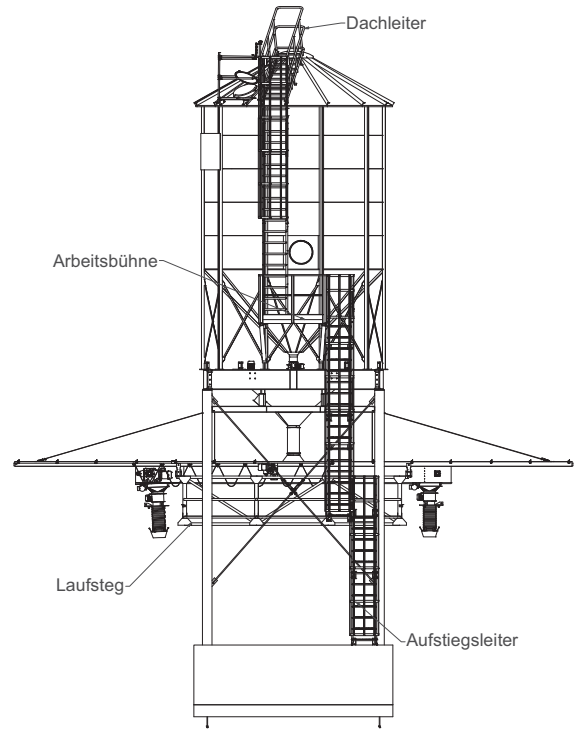
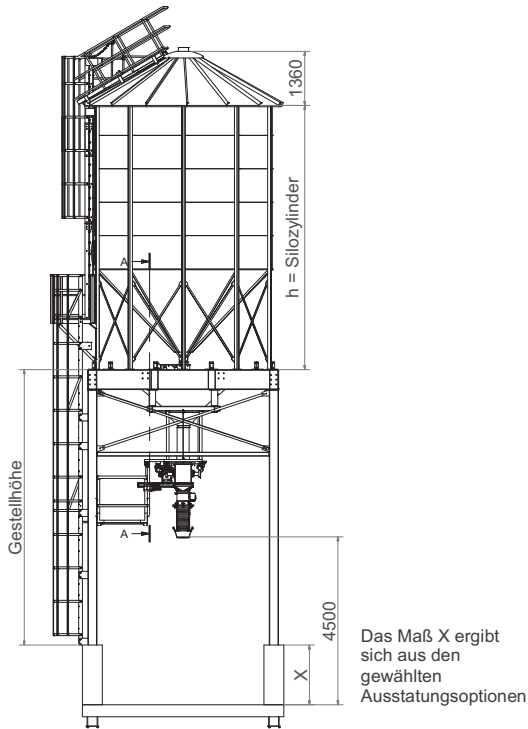
Verladesilo

zur Außenaufstellung mit Trichter 45° für Holzpellets





Holzpellets





Lagersilo NLT 5-45°

für Außenaufstellung zur Lagerung von Holzpellets. Verzinkte Siloplatten mit flacher Profilierung, verzinkte C-Stützen, feuerverzinkte Verschraubung M10, Güte 8.8, inkl. Dichtmaterial, rostfreie Verankerung

Durchmesser Ø	6,26 [m]	Stützen galvanischer Korrosionsschutz	Z600
Trichtervolumen	11,7 [m³]	für Windlast	2 ≙ 25 m/s
Höhe Unterbau	2,86 [m]	für Erdbebenzone	0
Silodach: Dachvolumen für Dachneigung 30°	18,25 [m³]	für Schneelast, bzw. Schneelastzone	1,25 kN/m²
Mantelplatte galvanischer Korrosionsschutz	Z600		

Ringe [Anzahl]	Silo Gesamthöhe [m]	Silozylinder [m]	Volumen [m³]	Gewicht* [kg]	Art. Nr.
3	5,47	2,61	52,63	1.659,26	4742000
4	6,31	3,45	65,81	1.788,51	4742010
5	7,15	4,29	78,99	1.936,76	4742020
6	7,99	5,13	92,16	2.067,66	4742030
7	8,83	5,97	105,34	2.247,71	4742040
8	9,67	6,81	118,52	2.391,66	4742050
9	10,51	7,65	131,69	2.561,28	4742060

* Gewicht ohne Verladegestell

Beschichtete Silos Standard RAL-Farbe 6005 - Weitere Farben auf Anfrage

Silodach - Dachvolumen für Dachneigung 30° 18,3 [m³]

Zur Basisausstattung des Silos zählt neben dem Zylinder, nachfolgendes:

	Aluzink Art. Nr.	Pulverbeschichtet Art. Nr.
Silodach NL5 einschl. Dachhaube und 1 Dachluke Höhe (h): 1,36 m / Gewicht: 296 kg	4890100	
Entlüftungshaube 300mmx300mm für Silodach NL (Anzahl richtet sich nach eingesetzten NV)	4958200	



Zubehör	Art. Nr.
Befüllstutzen Ø 150 mm mit Spannring-Vebindung	4958450
Befüllstutzen Ø 200 mm mit Spannring-Vebindung	4958550
Befüllstutzen Ø 250 mm mit Spannring-Vebindung	4958700
Befüllstutzen Ø 300 mm mit Spannring-Vebindung	
weitere Befüllstutzen	
Auslaufübergänge	Art. Nr.
Übergang Gr. 200 auf Schieber 250x250	4490476
Übergang Gr. 250 auf Schieber 250x250	7006732
Drehflügelmelder mit Kunststoffflügel und 75mm Welle, 230V AC	3459000
Drehflügelmelder mit Kunststoffflügel und 75mm Welle, 24V DC	3459150
Bausatz für Pendelwelle L=500 mm	3459160
Bausatz für Pendelwelle L=1000 mm	3459170
Bausatz Seilverlängerung 2m	3459180
Einbaustutzen Drehflügelmelder am Silodach (30°)	3459500
Einbaustutzen Drehflügelmelder am Silozylinder	3459800
Silodachleiter mit Geländer	4899120
	Art. Nr.
Einstiegluke Rund Ø 560mm	3450540
Regenkragen Auslauf 45°	4932925
Stahlunterbauten	Art. Nr.
Alle Stahlunterbauten sind auf min. 1 m (über Fahrbahnhöhe) hohen Fundamentblöcken oder Streifenfundamenten zu errichten. Nur so ist es möglich die Silos zu unterfahren. (Die Gesamthöhe richtet sich nach dem Zubehör)	
Stahlunterbau bis NLT 5/9	4933520
Verladung	Art. Nr.
Verladeaufhängung für Pelletsieb	
Verladeeinrichtung	
Verladebalg S300MSZU/6 elektrisch betätigt	7014197
Verladebalg VB300 M19 handbetätigt	7012001
Verladeschl. o. Schleißkone	7008491
Verladeschlauch Ø250	7007896
Pelletsieb 50 t/h	7003894
Schieber handbetätigt	4486084
Schieber elektrisch	4486085
Aufstiegsleiter/Arbeitsbühne	
Steigleiter mit Rückenschutz (ohne Podest)	3417800
Arbeitsbühne	3420260
Zwischen- und Ruhepodest (bei Steigleitern über 10 m Lauflänge alle 6 m erforderlich)	3420000