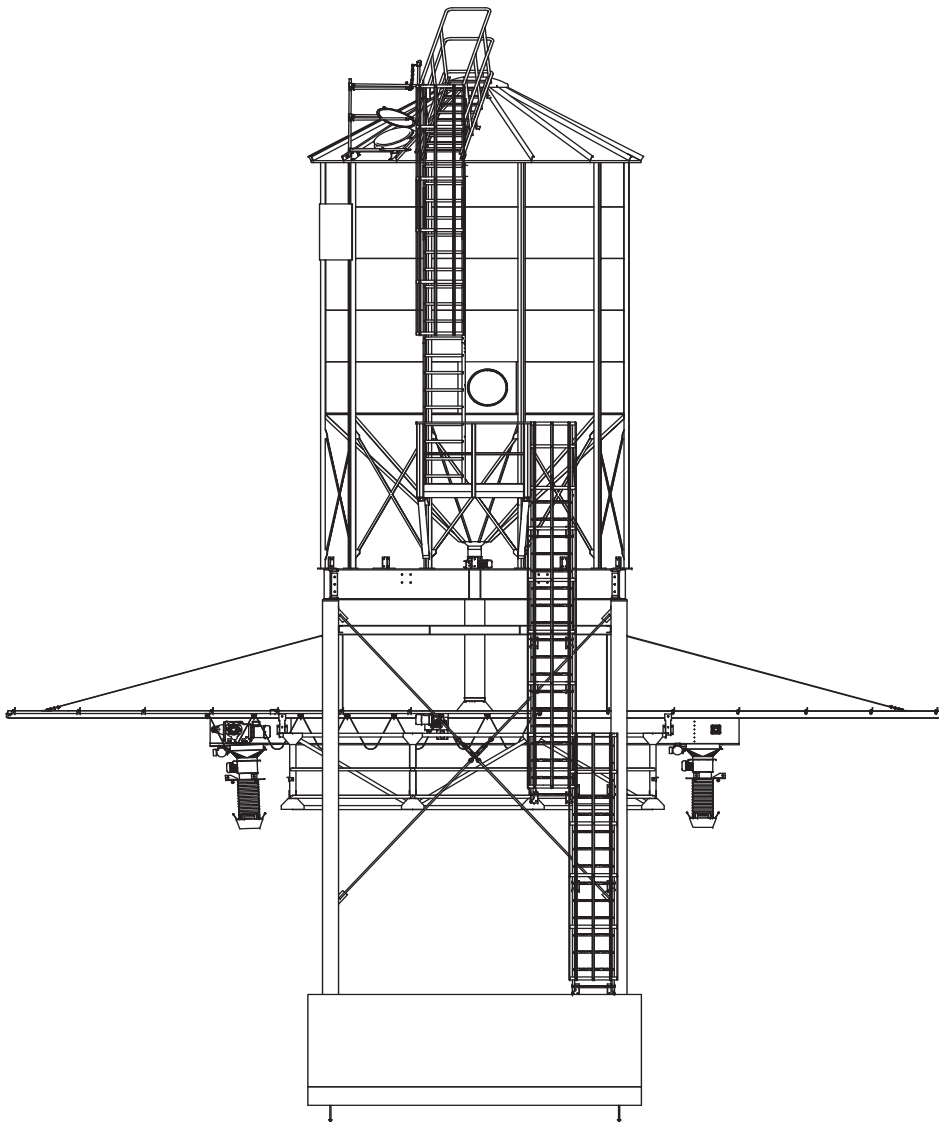




**NEUERO**  
SMART FARM TECHNOLOGIES

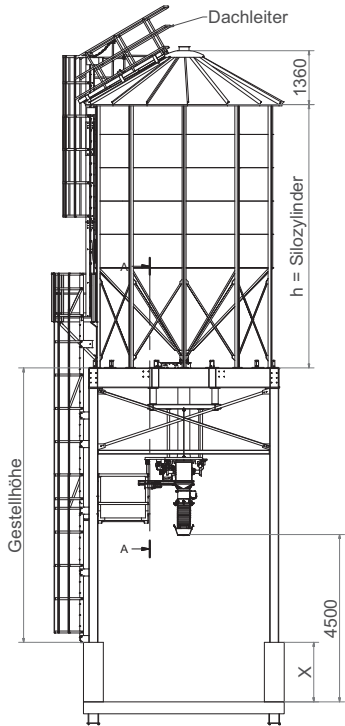
# Verladesilo

zur Außenaufstellung mit Trichter 45° für Getreide

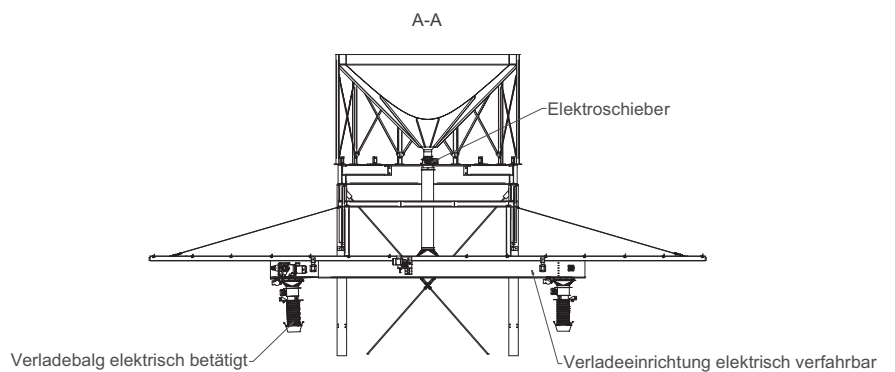
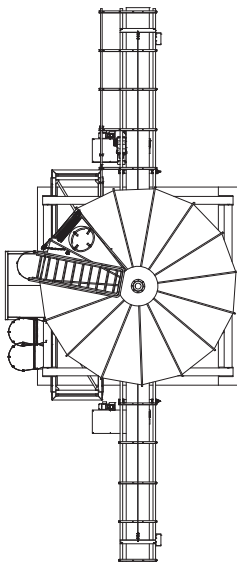
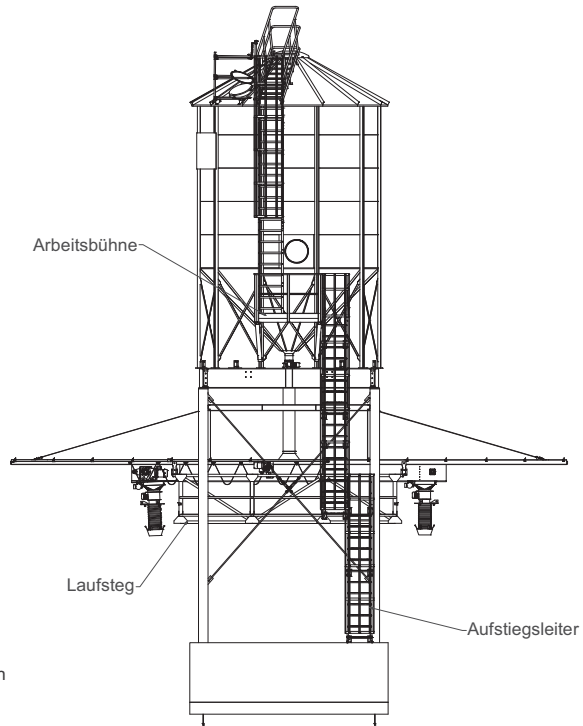




## Getreide



Das Maß X ergibt sich aus den gewählten Ausstattungsoptionen





**Lagersilo NLT 5-45°**

für Außenaufstellung zur Lagerung von Getreide. Verzinkte Siloplatten mit flacher Profilierung, verzinkte C-Stützen, feuerverzinkte Verschraubung M10, Güte 8.8, inkl. Dichtmaterial, rostfreie Verankerung

Durchmesser Ø	6,26 [m]	Stützen galvanischer Korrosionsschutz	Z600
Trichtervolumen	11,7 [m³]	für Windlast	2 ± 25 m/s
Höhe Unterbau	2,86 [m]	für Erdbebenzone	0
Silodach: Dachvolumen für Dachneigung 30°	18,25 [m³]	für Schneelast, bzw. Schneelastzone	1,25 kN/m²
Schüttgewicht:	750 [kg/m³]		
Mantelplatte galvanischer Korrosionsschutz	Z600		

Ringe [Anzahl]	Silo Gesamthöhe [m]	Silozylinder [m]	Volumen [m³]	Inhalt [t]	Gewicht* [kg]	Art. Nr.
3	5,47	2,61	52,63	39,47	1.659	4742000
4	6,31	3,45	65,81	49,36	1.788	4742010
5	7,15	4,29	78,99	59,24	1.936	4742020
6	7,99	5,13	92,16	69,12	2.067	4742030
7	8,83	5,97	105,34	79,00	2.247	4742040
8	9,67	6,81	118,52	88,89	2.391	4742050
9	10,51	7,65	131,69	98,77	2.561	4742060

\* Gewicht ohne Verladegestell

**Beschichtete Silos Standard RAL-Farbe 6005 - Weitere Farben auf Anfrage**

**Silodach - Dachvolumen für Dachneigung 30° 18,3 [m³]**

Zur Basisausstattung des Silos zählt neben dem Zylinder, nachfolgendes:

	Aluzink Art. Nr.	Pulverbeschichtet Art. Nr.
Silodach NL5 einschl. Dachhaube und 1 Dachluke Höhe (h): 1,36 m / Gewicht: 296 kg	4890100	
Entlüftungshaube 300mmx300mm für Silodach NL (Anzahl richtet sich nach eingesetzten NV)	4958200	



Zubehör	Art. Nr.
Befüllstutzen Ø 150 mm mit Spannring-Vebindung	4958450
Befüllstutzen Ø 200 mm mit Spannring-Vebindung	4958550
Befüllstutzen Ø 250 mm mit Spannring-Vebindung	4958700
Befüllstutzen Ø 300 mm mit Spannring-Vebindung	
weitere Befüllstutzen	
<b>Auslaufübergänge</b>	<b>Art. Nr.</b>
Übergang Gr. 200 auf Schieber 250x250	4490476
Übergang Gr. 250 auf Schieber 250x250	7006732
Drehflügelmelder mit Kunststoffflügel und 75mm Welle, 230V AC	3459000
Drehflügelmelder mit Kunststoffflügel und 75mm Welle, 24V DC	3459150
Bausatz für Pendelwelle L=500 mm	3459160
Bausatz für Pendelwelle L=1000 mm	3459170
Bausatz Seilverlängerung 2m	3459180
Einbaustutzen Drehflügelmelder am Silodach (30°)	3459500
Silodachleiter mit Geländer	4899120
Einstiegluke Rund Ø 560mm	3450540
Regenkragen Auslauf 45°	4932925
Messstutzen für Rundsilo mit Gewinde und Schutzkappe	7001025
Einbaustutzen Drehflügelmelder am Silozylinder	3459800
<b>Stahlunterbauten</b>	<b>Art. Nr.</b>
Alle Stahlunterbauten sind auf min. 1 m (über Fahrbahnhöhe) hohen Fundamentblöcken oder Streifenfundamenten zu errichten. Nur so ist es möglich die Silos zu unterfahren. (Die Gesamthöhe richtet sich nach dem Zubehör)	
Stahlunterbau bis NLT 5/9	4933520
<b>Verladung</b>	<b>Art. Nr.</b>
Verladeeinrichtung	
Verladebalg S300MSZU/6 elektrisch betätigt	7014197
Verladebalg VB300 M19 handbetätigt	7012001
Verladeschl. o. Schleißkone	7008491
Verladeschlauch Ø250	7007896
<b>Aufstiegsleiter/Arbeitsbühne</b>	
Steigleiter mit Rückenschutz (ohne Podest)	3417800
Arbeitsbühne für NL-Silo	3420260
Zwischen- und Ruhepodest (bei Steigleitern über 10 m Lauflänge alle 6 m erforderlich)	3420000